

HOPPE® 

Kapınıza yakışan kol.



HCS® –
HOPPE Compact System



Herkes için HOPPE Kapa ve Pencere kolları ...



HCS® HOPPE Compact System HCS®

HOPPE Compact System - kısaca HCS® - Konut ve Bürolarda kullanabileceğiniz bir kol + kilit sistemidir. Özelliği: Kapı üzerinde arzulanan çeşitli kilitleme fonksiyonlarını ve kapı kolunu olağanüstü **bir** ürün üzerinde birleştirmesidir. HCS® modelleri iç mekan kapıları için çok çeşitli kullanım alternatifleri sunmaktadır. Bu seçeneklerin sunduğu değişik model, renk, materyal ve fonksiyonları keşfedebilirsiniz. HOPPE Compact System ile kapınıza çok özel bir karakter kazandırabilirsiniz.



Ahşap ve Cam Kapılar için çözümler

HCS® HOPPE tarafından geliştirilen Ahşap ve Cam kapılarda olduğu kadar Bölme sistemlerinde de kullanım seçenekleri sunan, uluslararası patente sahip bir üründür.

Sistem gövdesi ile aynı renkte sunulan HCS® Adaptörü sayesinde HCS® sistemini alüminyum profil çerçeveli cam kapılarda da kolayca kullanabilirsiniz.

Montaj

HOPPE montaj kılavuzu ve yardımcı aletleri sayesinde HCS® kapı üzerine kolayca monte edilir. Kapının hazırlanmasında standart kilitleme göre çok daha basittir.

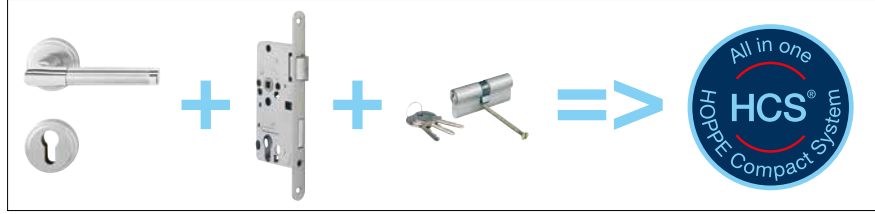
Tadilat için ideal

Kapınızda eskiyen topuz kilit varsa bunu kolayca HCS® ile değiştirebilirsiniz. Kapının açılıp kapanması HOPPE Compact System ile çok daha konforlu olduğu kadar kapınıza yeni ve zengin bir görünüm kazandırabilirsiniz.



HCS® – Sistem bileşenleri

HCS® değişik kol, kilit ve mandal/sürgü seçenekleri sayesinde çeşitli kilitleme fonksiyonları tek bir ürün üzerinde birleşmektedir:



HCS® beş parçadan oluşur:

- ① Kol gövdesi (binili ve binisiz kapılar için)
- ② Dil (dil ve yuvası)
- ③ Dekoratif bilezikler (değişik kapı kalınlıkları için)
- ④ Kilitleme elemanları (çeşitli kilitleme fonksiyonları için)
- ⑤ Dil karşılıkları (binili ve binisiz kapılar için)



HCS® dört seçenikle sunulur:

- Ⓐ **Standart:**
Kilit gerektirmeyen kapılar için



- Ⓑ **Mandallı (SK/OL-15):**
Kilit gerektiren kapılar için (örneği banyo/wc kapıları). İçeride mandal, dışarıda tapa şekliyle sunulur



- Ⓒ **Kilitli-/Mandal (15/OL-15):**
Anahtar/Mandal fonksiyonlu kapılar için (örneğin çalışma veya yatak odası kapıları). Kapının dış tarafında anahtar, iç tarafında mandal olarak sunulur



- Ⓓ **Kilitli (15/15):**
Kilit fonksiyonlu kapılar için (örneğin ofis kapıları). Kapının her iki tarafında anahtarlı sunulur







Ahşap kapılar için HCS®

Ahşap kapılar için HCS® kol modelleri alüminyum, plastik, pirinç ve pirinç/paslanmaz çelik materyallerde üretilir. Çeşitli renk ve tasarım seçenekleri mevcuttur.

HOPPE Compact System binili veya binisiz kapılar için aşağıda belirtilen kapı kalınlıkları için uygundur.

- Binisiz kapı 25–43 mm
- Binili kapı 38–43 mm



Cam ve Bölme kapıları için HCS®

HCS® adaptörü ile tüm alüminyum ve plastik materyallerinde üretilen HCS® modellerini Cam ve Bölme kapılarında kullanabilirsiniz. Kasa karşılığı olarak HCS® kasa karşılık adaptörü mevcuttur. (bkz. cam kapı karşılık adaptörü sayfa 20)

HOPPE Compact System 8–10 mm kalınlığındaki cam ve Alüminyum çerçeveli cam kapılarda 6-8 mm kalınlığındaki cam için uygundur.

Ürün Kategorileri

HOPPE HCS® programını iki ayrı sınıfa ayırmaktadır - **duravert®** ve **duraplus®**. Bu sınıflandırma kolun tekniği, görseiliği, servis hizmeti ve fiyatıyla paraleldir. Bu sınıflandırmanın amacı, siz partnerlerimize, ürünlerimiz hakkında daha verimli bir bakış açısı yaratmak ve böylece size hangi kolun daha uygun olduğunu pratik bir şekilde bulmanızı sağlamaktır. Bu sınıflandırmayı ortak noktada buluşturan nokta ise, kendisini ispatlamış HOPPE kalitesidir.



Ahşap kapılar için çeşitler

HOPPE® 
Kapınıza yakışan kol.

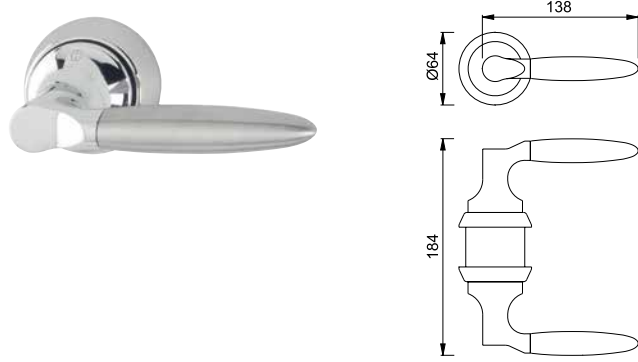


Ahşap kapılar için çeşitler – duravert®

■ Athinai – HCS® M156S

duravert®

HCS®-pirinç-iç mekan kapı kolu takımı: Gövde ile aynı renkte plastik altlıklı pirinç veya paslanmaz çelik dekoratif bilezik, Pirinç dil kovani, cam elyafı karışımı plastik dil (sessiz), Alüminyum döküm sistem gövdesi.



Pirinç renkleri:



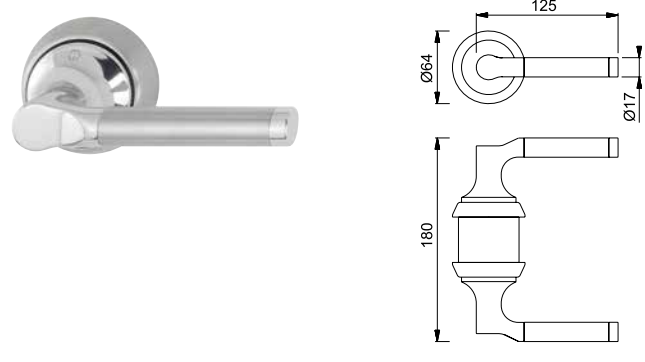
F49/F69
parlak krom/
paslanmaz çelik
mat

F77-R/F52-R
parlak sarı/satine
sarı - **Resista®**

■ Capri – HCS® M1950S

duravert®

HCS®-pirinç-iç mekan kapı kolu takımı: Gövde ile aynı renkte plastik altlıklı paslanmaz çelik dekoratif bilezik, Pirinç dil kovani, cam elyafı karışımı plastik dil (sessiz), Alüminyum döküm sistem gövdesi.



Pirinç renkleri:

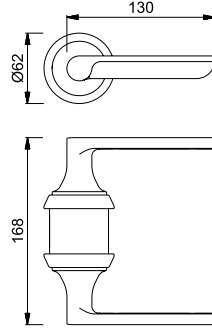


F49/F69
parlak krom/
paslanmaz çelik mat

■ **Perth – HCS® A1880**

duravert®

HCS®-alüminyum-iç mekan kapı kolu takımı: Gövde ile aynı renkte alüminyum dekoratif bilezik, alüminyum dil kovani, cam elyafı karışımı plastik dil (sessiz), Alüminyum döküm sistem gövdesi.



Alüminyum renkleri:



F1-2/F9-2
gümüş mat/titan mat

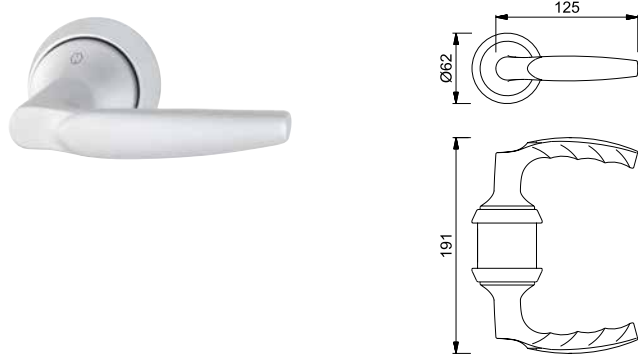


Ahşap kapılar için çeşitler – duraplus®

Atlanta – HCS® A1530

duraplus®

HCS®-alüminyum-iç mekan kapı kolu takımı: Gövde ile aynı renkte alüminyum dekoratif bilezik, alüminyum dil kovani, cam elyafı karışımı plastik dil (sessiz), Alüminyum döküm sistem gövdesi.



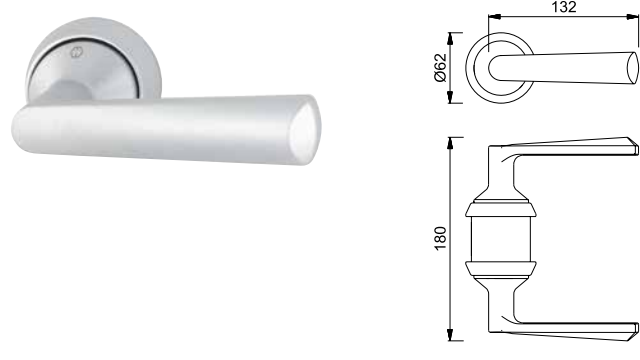
Alüminyum renkleri:



Groningen – HCS® A1885

duraplus®

HCS®-alüminyum-iç mekan kapı kolu takımı: Gövde ile aynı renkte alüminyum dekoratif bilezik, alüminyum dil kovani, cam elyafı karışımı plastik dil (sessiz), Alüminyum döküm sistem gövdesi.



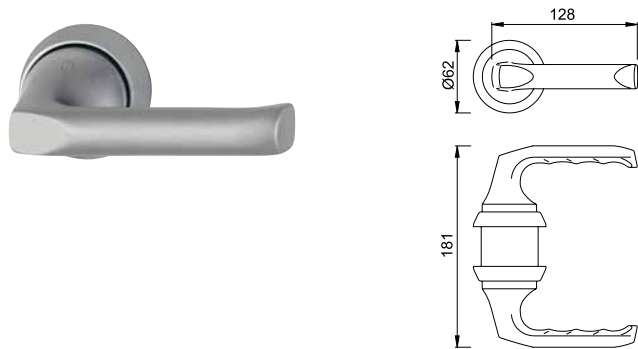
Alüminyum renkleri:



London – HCS® A113

duraplus®

HCS®-alüminyum-iç mekan kapı kolu takımı: Gövde ile aynı renkte dekoratif bilezik, alüminyum dil kovani, cam elyafı karışımı plastik dil (sessiz), Alüminyum döküm sistem gövdesi.



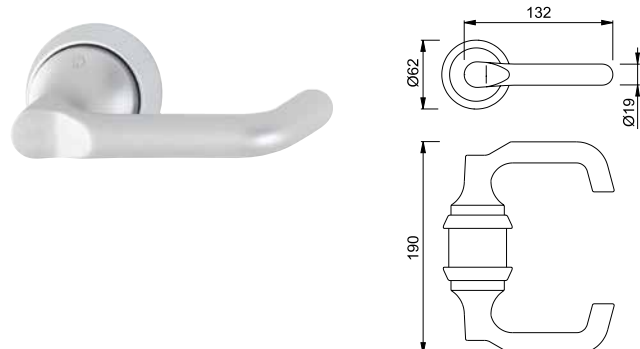
Alüminyum renkleri:



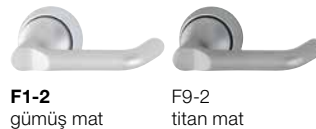
Paris – HCS® A138S

duraplus®

HCS®-alüminyum-iç mekan kapı kolu takımı: Gövde ile aynı renkte alüminyum dekoratif bilezik, alüminyum dil kovani, cam elyafı karışımı plastik dil (sessiz), Alüminyum döküm sistem gövdesi.



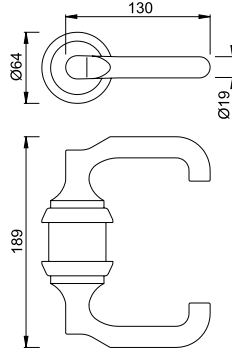
Alüminyum renkleri:



■ **Paris – HCS® K138S**

duraplus®

HCS®-Plastik- iç mekan kapı kolu takımı: Gövde ile aynı renkte plastik dekoratif bilezik, alüminyum dil kovani, cam elyafı karışımı plastik dil (sessiz), Alüminyum döküm sistem gövdesi.



Plastik renkler:

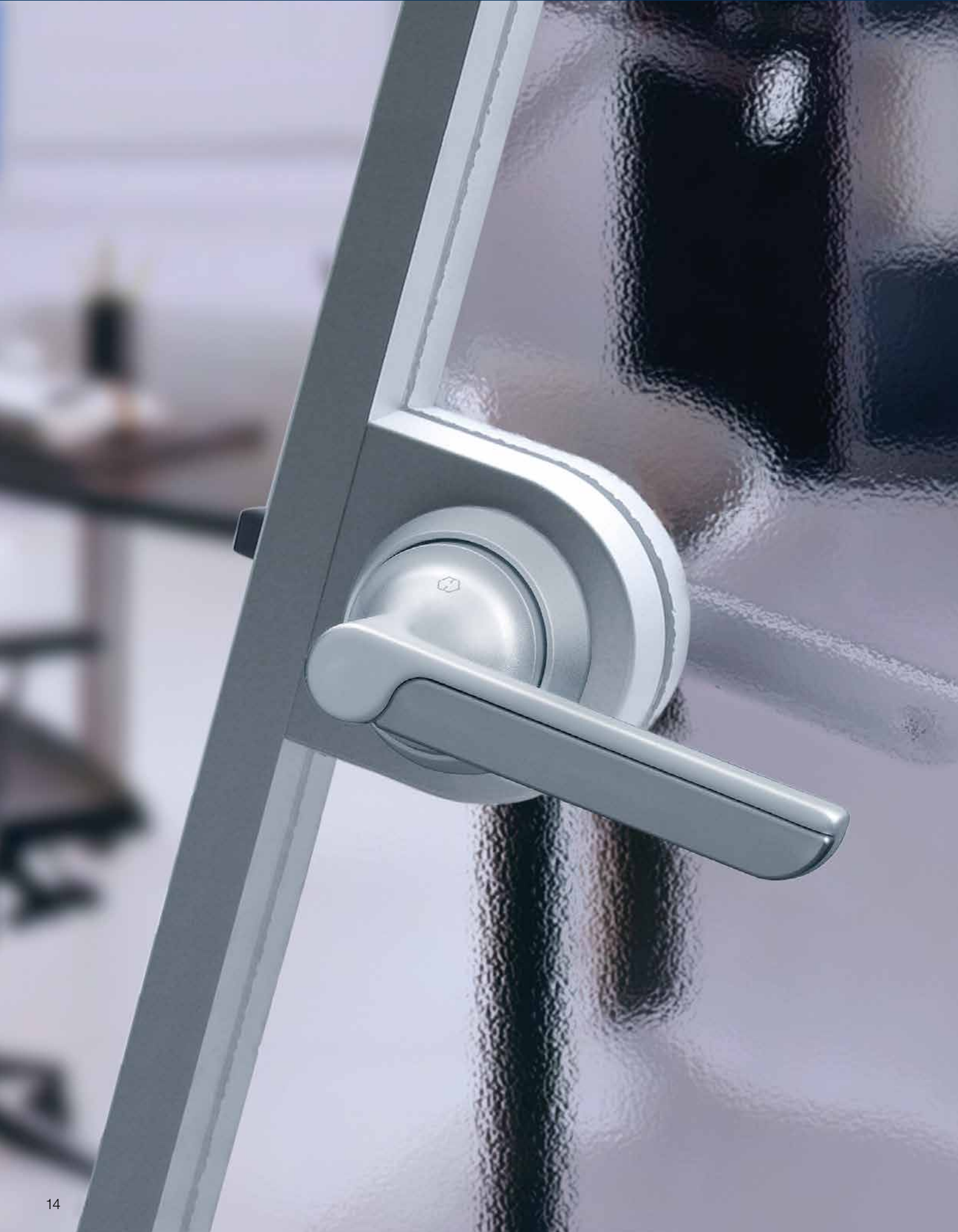


F7016M
antrazit gri mat

F9005M
siyah mat

F9010M
beyaz mat

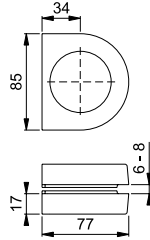
Alüminyum çerçevesi cam kapılar için adaptör



HCS® GD A763

duraplus®

HCS®-Alüminyum, cam kapı adaptörü: Alüminyum çerçeveli kapılar için.



Alüminyum renkleri:

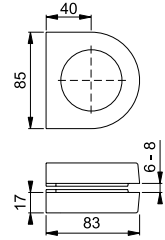


F1-2
gümüş mat

HCS® GD A764

duraplus®

HCS®-Alüminyum, cam kapı adaptörü: Alüminyum çerçeveli kapılar için.



Alüminyum renkleri:



F1-2
gümüş mat

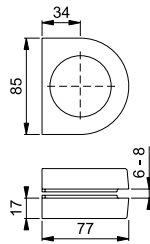


F9-2
titan mat

HCS® GD M763

duraplus®

HCS®-pirinç cam kapı adaptörü: Alüminyum çerçeveli kapılar için.



Pirinç renkleri:



F41-R
mat krom - **Resista®**

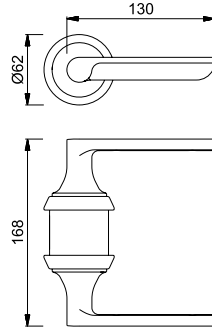
Adaptörler tüm HCS® iç mekan kapı kolları ile birlikte (bkz. sayfa 10-13) alüminyum çerçeveli cam kapılarda kombine edilebilir.



■ **Perth – HCS® GD A1880**

duravert®

HCS®-Cam ve bölme kapılar için adaptörlü alüminyum kol takımı: Gövde ile aynı renkte plastik dekoratif bilezik, alüminyum dil kovani, cam elyafı karışımı plastik dil (sessiz), Alüminyum döküm sistem gövdesi.

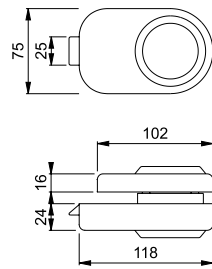


Alüminyum renkler:



F1-2/F9-2
gümüş mat/titan mat

HCS® GD 760/761

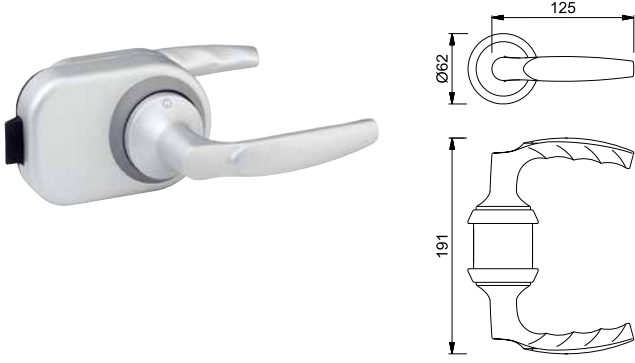


Cam ve Bölme sistemler için çeşitler – duraplus®

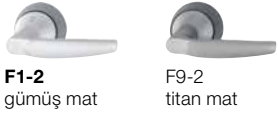
Atlanta – HCS® GD A1530

duraplus®

HCS®-Cam ve bölme kapılar için adaptörlü alüminyum kol takımı: Gövde ile aynı renkte plastik dekoratif bilezik, alüminyum dil kovani, cam elyafı karışımı plastik dil (sessiz), Alüminyum döküm sistem gövdesi.



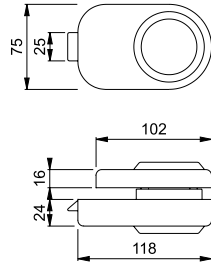
Alüminyum renkleri:



F1-2
gümüş mat

F9-2
titan mat

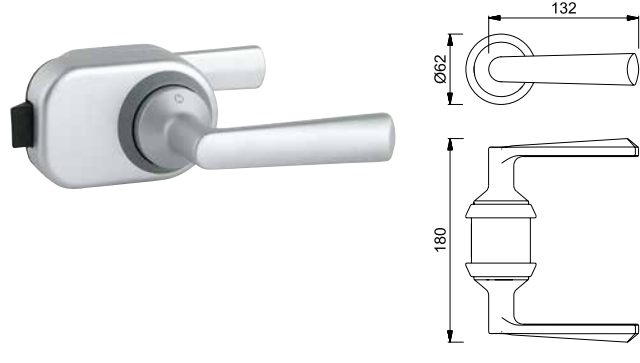
HCS® GD 760/761



Groningen – HCS® GD A1885

duraplus®

HCS®-Cam ve bölme kapılar için adaptörlü alüminyum kol takımı: Gövde ile aynı renkte plastik dekoratif bilezik, alüminyum dil kovani, cam elyafı karışımı plastik dil (sessiz), Alüminyum döküm sistem gövdesi.

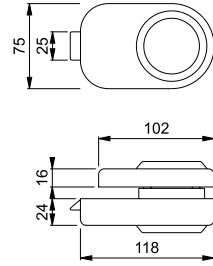


Alüminyum renkleri:



F1-2
gümüş mat

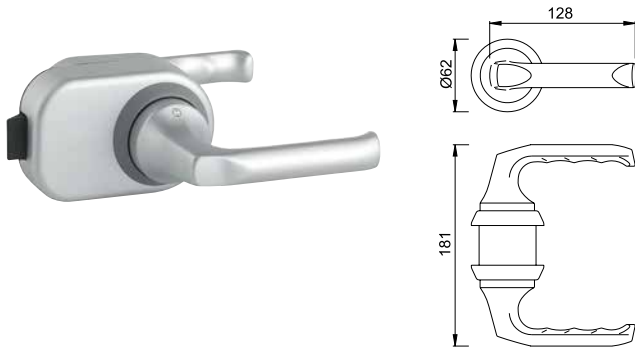
HCS® GD 760/761



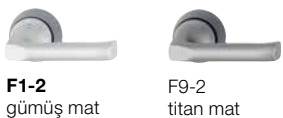
London – HCS® GD A113

duraplus®

HCS®-Cam ve bölme kapılar için adaptörlü alüminyum kol takımı: Gövde ile aynı renkte plastik dekoratif bilezik, alüminyum dil kovani, cam elyafı karışımı plastik dil (sessiz), Alüminyum döküm sistem gövdesi.



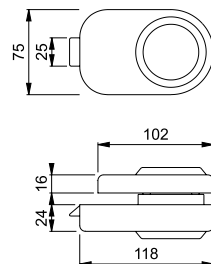
Alüminyum renkleri:



F1-2
gümüş mat

F9-2
titan mat

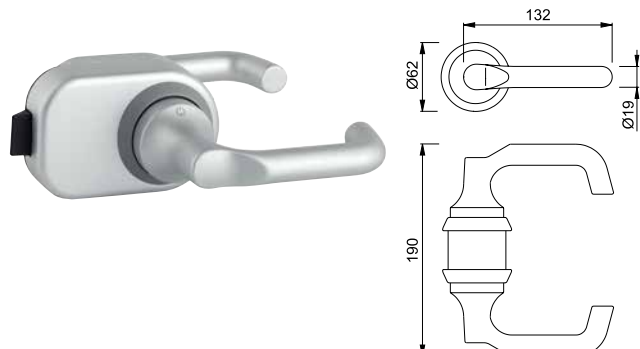
HCS® GD 760/761



Paris – HCS® GD A138S

duraplus®

HCS®-Cam ve bölme kapılar için adaptörlü alüminyum kol takımı: Gövde ile aynı renkte plastik dekoratif bilezik, alüminyum dil kovani, cam elyafı karışımı plastik dil (sessiz), Alüminyum döküm sistem gövdesi.



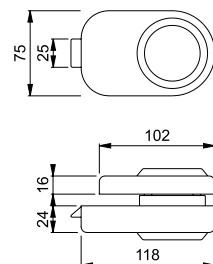
Alüminyum renkleri:



F1-2
gümüş mat

F9-2
titan mat

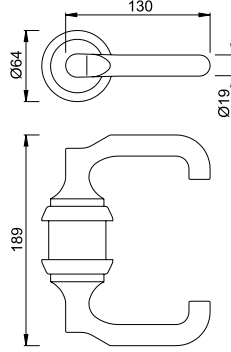
HCS® GD 760/761



■ **Paris – HCS® GD K138S**

duraplus®

HCS®-Cam ve bölme kapılar için adaptörlü plastik kol takımı: Gövde ile aynı renkte plastik dekoratif bilezik, alüminyum dil kovani, cam eleyafı karışımı plastik dil (sessiz), Alüminyum döküm sistem gövdesi.



Plastik renkler:

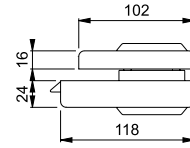
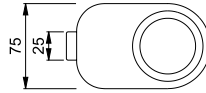


F7016M
antrasit gri mat



F9005M
siyah mat

HCS® GD 760/761

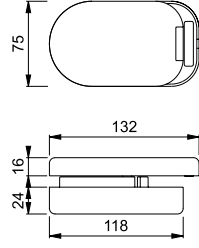


Cam kapı karşılık adaptörü

HCS® GD A761/762

duraplus®

HCS®-alüminyum cam kapı karşılığı: Cam - cama karşılıklı veya sabit kasa uygulamalarında HCS® cam kapı karşılık adaptörü (kapı kalınlığı 8-13 mm)



Alüminyum renkler:



F1-2
gümüş mat

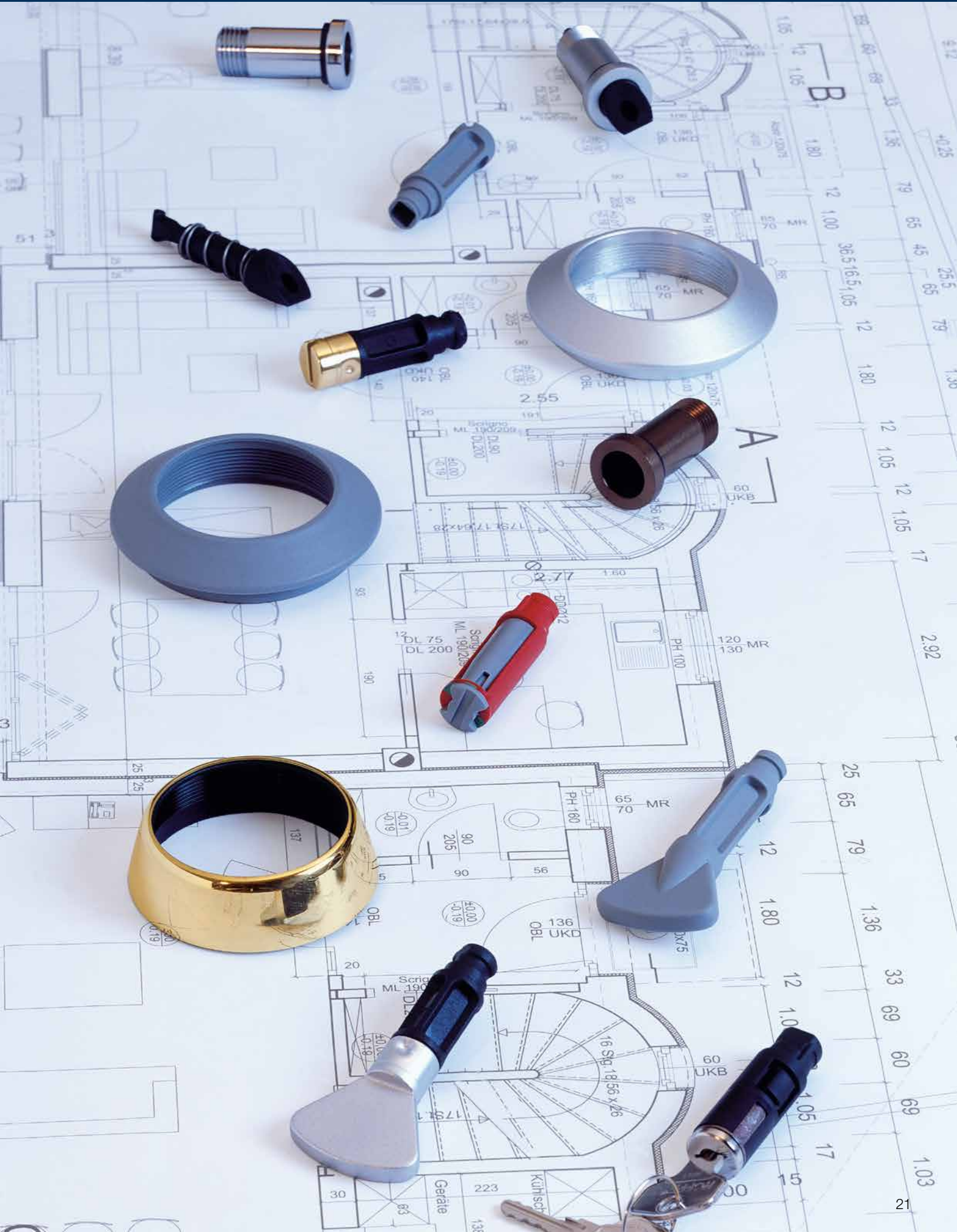


F9-2
titan mat



F9005STRUK
siyah mat

Diğer renkler için sorunuz



Dekoratif bilezikler

Binili ve binisiz kapılar için dekoratif HCS® bilezikler

HCS®-alüminyum dekoratif bilezik: Binili veya binisiz kapılar için (binisiz kapı kalınlığı 35-43 mm, Binili kapı kalınlığı 38-43 mm) HCS® alüminyum kol modelleri standart olarak bu rozetler ile birlikte (HCS® kol modelleri ile aynı renkte)sevk edilir.



Alüminyum renkler:



Binili ve binisiz kapılar için dekoratif HCS® bilezikler

HCS®-alüminyum dekoratif bilezik: Binili veya binisiz kapılar için (binisiz kapı kalınlığı 35-43 mm, Binili kapı kalınlığı 38-43 mm) geniş rozetler sayesinde **Tadilatlar** için idealdir.



Alüminyum renkler:



Binisiz kapılar için dekoratif HCS® bilezikler

HCS®-alüminyum dekoratif bilezik: Binisiz kapılar için (mesela Bölme sistem kapıları, **kapı kalınlığı 25-35 mm**).



Alüminyum renkler:



Binisiz kapılar için dekoratif HCS® bilezikler

HCS®-alüminyum dekoratif bilezik: Binisiz kapılar için (mesela Bölme sistem kapıları, **kapı kalınlığı 43-53 mm**) Dikkat: bu rozetleri kullanabilmek için kanat farklı işlenmelidir.



Alüminyum renkler:



Binili ve binisiz kapılar için dekoratif HCS® bilezikler

HCS®-paslanmaz çelik veya pirinç dekoratif bilezik: Plastik altlıklı, binili ve binisiz kapılar için (binili kapı kalınlığı 35-43 mm, binili kapı kalınlığı 38-43 mm) Pirinç ve paslanmaz çelik ilaveli pirinç HCS® modelleri standart olarak bu rozetler ile birlikte (HCS® kol modelleri ile aynı renkte) sevk edilir.



Paslanmaz çelik renkleri:



Pirinç renkleri:



Binili ve binisiz kapılar için dekoratif HCS® bilezikler

HCS®-paslanmaz çelik veya pirinç dekoratif bilezik: Binili veya binisiz kapılar için (binisiz kapı kalınlığı 35-43 mm, Binili kapı kalınlığı 38-43 mm) geniş rozetler sayesinde **Tadilatlar** için idealdir.



Paslanmaz çelik renkleri:

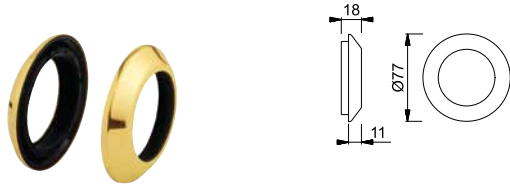


Pirinç renkleri:



Binisiz kapılar için dekoratif HCS® bilezikler

HCS®-pirinç dekoratif bilezik: Plastik altlıklı, binisiz kapılar için (mesela Bölme sistem kapıları, **kapı kalınlığı 43-53 mm**) Dikkat: bu rozetleri kullanabilmek için kanat farklı işlenmelidir.



Pirinç renkleri:



Dil seti, adaptörü

HCS® Dil seti

HCS®-alüminyum dil takımı: alüminyum dil kovani, elyaf karışimli plastik dil ve metal yay, binili ve binisiz kapılara uygun (24 mm delik), 60 mm seren mesafesi için bütün HCS® kol takımları standart olarak kol yüzeyleriyle uyumlu dil takımı ile birlikte sevk edilir.



Alüminyum renkleri:



F1
gümüş

F4
bronz

HCS® Dil seti

HCS®-pirinç dil takımı: pirinç dil kovani, elyaf karışimli plastik dil ve metal yay, binili ve binisiz kapılara uygun (24 mm delik), 60 mm seren mesafesi için bütün HCS® kol takımları standart olarak kol yüzeyleriyle uyumlu dil takımı ile birlikte sevk edilir.



Pirinç renkleri:



F49
krom

F70
parlak sarı

HCS®-Dil takımı- adaptörü FHA1

HCS®-paslanmaz çelik veya pirinç dil seti adaptörü: **30 mm x 60 mm**, 25 mm delikli Binisiz kapılar için, eski izleri kapatıldığından dolayı tadilat için uygun, HCS®-dil seti adaptörü standart kol takımı ile birlikte sevk edilmez.



Paslanmaz çelik renkleri:



ESM
mat

Pirinç renkleri:



F71
parlak sarı

HCS®-Dil takımı- adaptörü FHA4

HCS®-paslanmaz çelik veya pirinç dil seti adaptörü: **25,4 mm x 56 mm**, 25 mm delikli Binisiz kapılar için, eski izleri kapatıldığından dolayı tadilat için uygun, HCS®-dil seti adaptörü standart kol takımı ile birlikte sevk edilmez.



Paslanmaz çelik renkleri:



F68
parlak



F69
mat

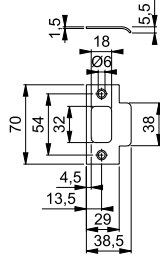
Pirinç renkleri:



F71
parlak sarı

HCS® Kasa karşılığı SB-A

HCS®-paslanmaz çelik veya pirinç kasa karşılığı: binisiz kapılar için.



Paslanmaz çelik renkleri:



F69-9
mat

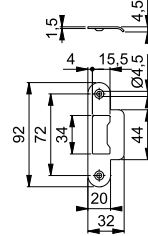
Pirinç renkleri:



F71
parlak sarı

HCS® Kasa karşılığı SB-C

HCS®-paslanmaz çelik veya pirinç kasa karşılığı: binisiz kapılar için.



Paslanmaz çelik renkleri:



ESR
mat

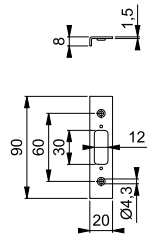
Pirinç renkleri:



F71-9
parlak sarı

HCS® Kasa karşılığı SB-D

HCS®-paslanmaz çelik veya pirinç kasa karşılığı: binili kapılar için.



Paslanmaz çelik renkleri:



F69-9
mat

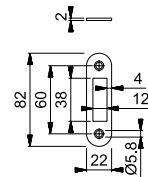
Pirinç renkleri:



F71
parlak sarı

HCS® Kasa karşılığı SB-E

HCS®-paslanmaz çelik veya pirinç kasa karşılığı: binili kapılar için.



Paslanmaz çelik renkleri:



F69-9
mat

Pirinç renkleri:



F71
parlak sarı

Klips bileşenleri

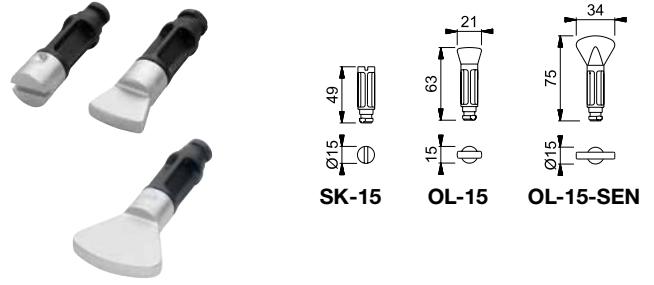
HCS® Silindir ZYL-15

HCS® silindir klip parçaları: plastik bazlı, oda kapısı gibi kilitlemesi gereken kapılar için, iç ve dış taraf için çift taraflı silindir klip parçası.



HCS® Klips bileşenleri SK-15, OL-15 ve OL-15-SEN

HCS® alüminyum klip parçaları: plastik bazlı, banyo veya tuvalet kapısı gibi kilitlemesi gereken kapılar için, iç tarafta acil durumlar için yarık başlı (SK-15) çevirme kilidi (OL-15, OL-15-SEN).



Alüminyum renkleri:



HCS® Klips bileşenleri SK-15, RGSK-15, OL-15 ve OL-15-SEN

HCS® plastik klip parçaları: banyo veya tuvalet kapısı gibi kilitlemesi gereken kapılar için, iç tarafta acil durumlar için yarık başlı (standart SK-15 veya kırmızı-yeşil göstergeli RGSK-15) çevirme kilidi (OL-15, OL-15-SEN).

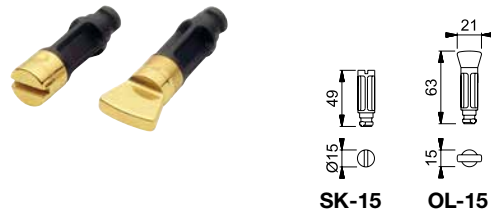


Plastik renkleri:



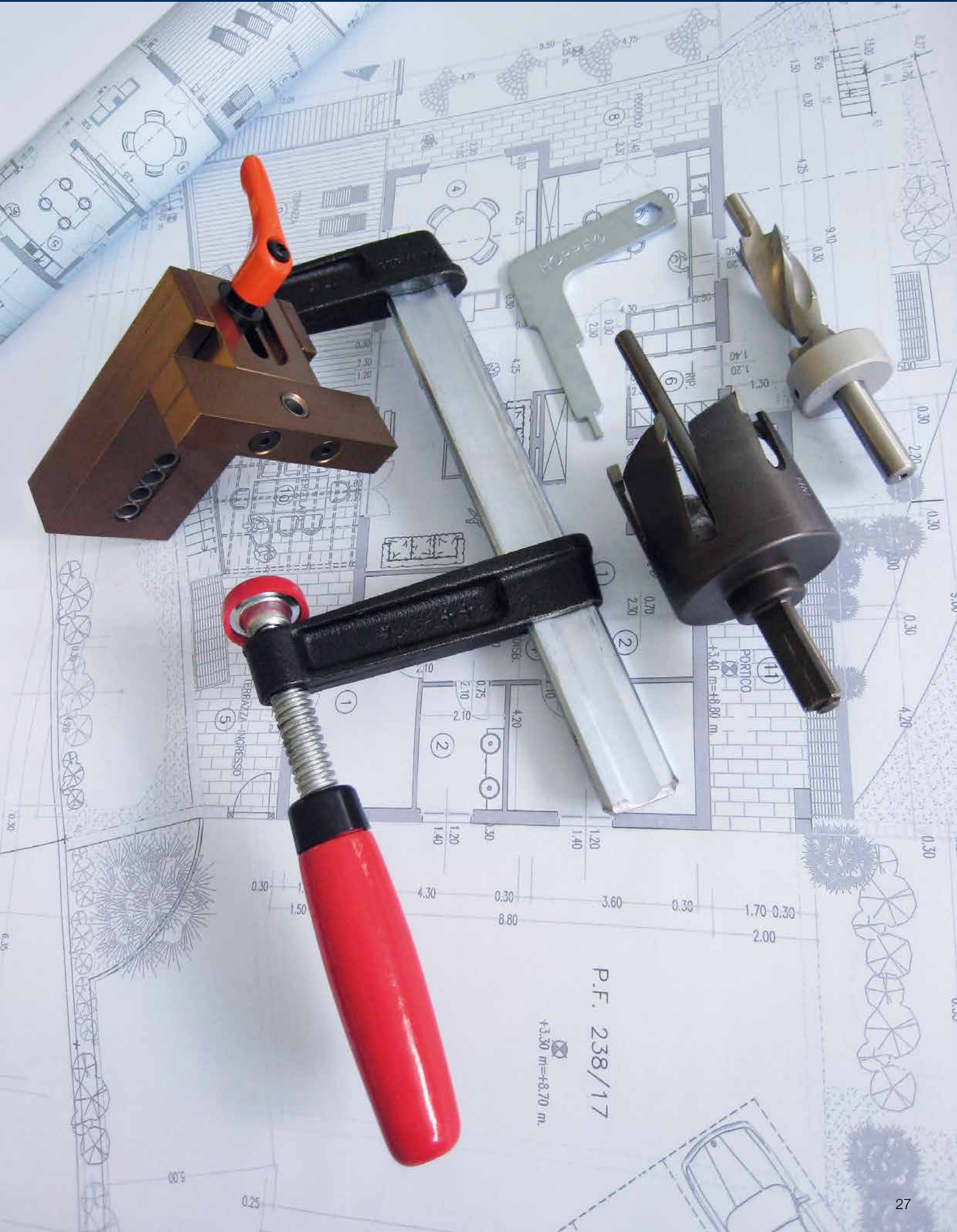
HCS® Klips bileşenleri SK-15 ve OL-15

HCS® pirinç klip parçaları: plastik bazlı, banyo veya tuvalet kapısı gibi kilitlemesi gereken kapılar için, iç tarafta acil durumlar için yarık başlı (SK-15) çevirme kilidi (OL-15).



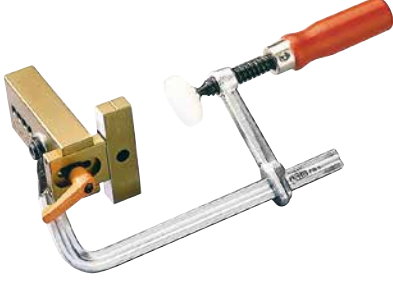
Pirinç renkleri:





HCS®-Delme şablonu BHL1

HCS®-Delme şablonu: Binili veya binisiz kapı kanadı üzerinde HCS® sistem gövdesi ve dil seti delik ölçülerini işaretlemek için.



HCS®-Delme pançı 54-7

HCS®-Panç: Kapı kanadı üzerinde HCS® sistem gövdesinin oturacağı deliği delmek için.



HCS®-Kademeli matkap ucu 16/22-7

HCS®-Kademeli matkap ucu: Kapı kanadı altında HCS® dil seti yuvasını delmek için.



HCS®-Montaj anahtarı

HCS®-Montaj anahtarı: HCS® sisteminin ve HCS dil takımının sıkıştırılması için.



HCS®-Takım çantası

HCS®-Takım çantası: Köpük dolgulu plastik çanta (içinde: HCS®-Delme şablonu BHL1, HCS®-Panç 54-7, HCS®-Kademeli matkap ucu 16/22-7, HCS®-Montaj anahtarı).





HCS® – Ahşap kapılar için hazırlanışı



Ahşap kapılar için hazırlanışı

- Kol ve dil aynı hizada bulundurulmalı (yerden itibaren)
- Seren mesafesi: 50, 60 (standart), 70 veya 80 mm
- Binili kapılardaki kapı kalınlığı: 38-43 mm
- Binisiz kapılardaki kapı kalınlığı: 25-43 ve 43-53 mm
- Farklı kapı kalınlıklarında lütfen HOPPE partnerinizle irtibata geçin
- Sac kasa için lütfen HOPPE partnerinizle irtibata geçin

Binisiz kapılar																																
<p>Ø 54 mm kapı kalınlığı 25-43 mm Ø 65 mm kapı kalınlığı 43-53 mm</p>	<p>Binisiz kapılar için sistem kafesi</p> <p>Binisiz kapılar için karşılıklar</p> <table border="1"><thead><tr><th>Model</th><th>Handle Width</th><th>Handle Height</th><th>Frame Width</th><th>Frame Height</th><th>Frame Depth</th><th>Frame Hole Diameter</th></tr></thead><tbody><tr><td>HCS® SB-A</td><td>2</td><td>14</td><td>12</td><td>20</td><td>36</td><td>54</td><td>70</td></tr><tr><td>HCS® SB-B</td><td>1.1</td><td>22</td><td>12</td><td>36</td><td>25.4</td><td>41</td><td>57.5</td></tr><tr><td>HCS® SB-C</td><td>2</td><td>30</td><td>12</td><td>20</td><td>34</td><td>44</td><td>72</td></tr></tbody></table>	Model	Handle Width	Handle Height	Frame Width	Frame Height	Frame Depth	Frame Hole Diameter	HCS® SB-A	2	14	12	20	36	54	70	HCS® SB-B	1.1	22	12	36	25.4	41	57.5	HCS® SB-C	2	30	12	20	34	44	72
Model	Handle Width	Handle Height	Frame Width	Frame Height	Frame Depth	Frame Hole Diameter																										
HCS® SB-A	2	14	12	20	36	54	70																									
HCS® SB-B	1.1	22	12	36	25.4	41	57.5																									
HCS® SB-C	2	30	12	20	34	44	72																									

Binili kapılar																						
<p>Ø 54 mm kapı kalınlığı 25-43 mm Ø 65 mm kapı kalınlığı 43-53 mm</p>	<p>Binili kapılar için sistem kafesi</p> <p>Binili kapılar için karşılıklar.</p> <table border="1"><thead><tr><th>Model</th><th>Handle Width</th><th>Handle Height</th><th>Frame Width</th><th>Frame Height</th><th>Frame Depth</th><th>Frame Hole Diameter</th></tr></thead><tbody><tr><td>HCS® SB-D</td><td>8</td><td>20</td><td>R8</td><td>90</td><td></td><td></td></tr><tr><td>HCS® SB-E</td><td>2</td><td>22</td><td></td><td>82</td><td></td><td></td></tr></tbody></table>	Model	Handle Width	Handle Height	Frame Width	Frame Height	Frame Depth	Frame Hole Diameter	HCS® SB-D	8	20	R8	90			HCS® SB-E	2	22		82		
Model	Handle Width	Handle Height	Frame Width	Frame Height	Frame Depth	Frame Hole Diameter																
HCS® SB-D	8	20	R8	90																		
HCS® SB-E	2	22		82																		

Sadece iki delme işleminden sonra HCS® monte edilebilir!



1 HCS® delme aparatını kol hizasında sabitleyin.



2 Binisiz kapılarda: Küçük delme plakasını kilit levhasının hizasına getirin ve sabitleyin.

Binili kapılarda: Küçük delme plakasını kapı oluşuna dayayın ve sabitleyin.



3 HCS® kol gövdesi için delik açınız (Ø 7 mm)



4 HCS® dili için delik açınız (Ø 7 mm)



5 Ø 54 mm çapındaki deliği yaklaşık 3 mm. derinliğinde kapının bir tarafından açınız.



6 Ø 54 mm. çapındaki deliği kapının diğer tarafından tamamlayınız.



7 Dil deliği için HCS® matkapıyla delme işlemi (16,2 mm/22,2 mm çapında)




HCS®'nin sabit ve sıkı bir şekilde montajlanması için HCS® montaj takımını tavsiye ederiz (bkz. sayfa 28).

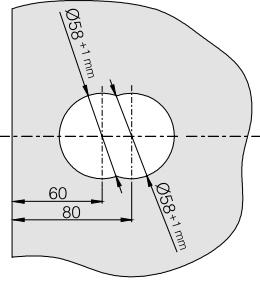
Cam ve bölme duvar kapılarının hazırlanması

Cam ve bölme duvarlar HCS® montajı için aşağıdaki bilgiler doğrultusunda hazırlanmalıdır.

Cam-/Bölme duvar kapılar

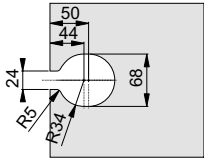



Adaptör ve Karşılık için ölçüler

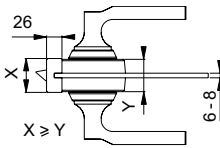


HCS® Cam kapı adaptörüne ve HCS® cam karşılığına uygun (Her iki kanat için).

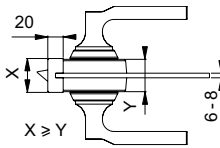
Profik çerçeveli cam kapılar



HCS® GD A763 cam kapı adaptörüne (26 mm'lik çerçeve kalınlığı) ve HCS® GD A764 cam kapı adaptörüne (çerçeve kalınlığı 20 mm'lik) uygundur.



GD A763:
Montaj örneği



GD A764:
Montaj örneği

HCS® bir dakikadan kısa bir süre içerisinde monte edilebilir!


Kol gövdesini 54 mm. çapındaki deliğe, HOPPE logosu aşağıya bakacak şekilde ve kolların dışarı bakacak şekilde yerleştiriniz.



Kol gövdesini 180° derece çeviriniz. Şimdi HOPPE logosu yukarı ve kollar içeri bakar.



Dil yuvasını, anahtar yardımıyla dil deliğine yerleştirdikten sonra sonra çevirin fakat sıkmayın!



Kol rozetlerini yerleştirip sıkın ve dil yuvasını anahtar yardımıyla şimdi çevirerek sıkın.



Dili montaj anahtarı yardımıyla, deliğe sokun (dilin yatay kısmı yukarıya bakacak şekilde). Kapı yönüne göre dili 90 derece sağa veya sola çevirin.

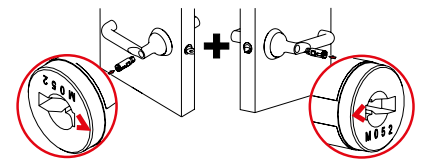


Bitli sürgülü ve kilitli bir HCS® seçeneği söz konusuysa lütfen resim 7 ye bakın.



Sürgü kilit versiyonu. Mandal (OL) kapının iç tarafına ve tapa (SK)-isteğe göre yeşil veya kırmızı göstergeli (RGSK)- kapının dışına HCS®'ye takılabilir.

Kilitli versiyon: Kilit silindiri her iki tarafa klipsleyin fakat muhakkak doğru pozisyonlamaya bakın! (bkz. resim)


Sürgülü ve kilitli HCS® versiyonların montajı:

Kilit aksesuarları (mandal, tapa, kilit silindiri vs.) takılmadan önce kapının ne tarafına takılacakları muhakkak önceden belirlenmelidir- **bir kere klipslendikten sonra kilit aksesuarları değiştirilemez!**

Eskiye Yenile

HCS® sayesinde kolay bir işlem ile eski kapınıza yeni bir görünüm kazandırabilirsiniz. Eski Topuz kilitleri HCS® ile değiştirerek HCS® sisteminin sunduğu rahatlığı yaşayabilirsiniz.

HCS® normal bir kol gibi bastırılarak çalışır, Topuz kilitleerde olduğu gibi döndürerek açmaya zorlanmazsınız. Ayrıca Topuz kilidi HCS® ile değiştirirken kapı üzerinde bir işlem yapmaya gerek yoktur. Yani HOPPE Compact System sayesinde eski kapınıza kolay bir işlem ile yeni bir görünüm kazandırabilirsiniz.



Eski Topuz kilidin değişmesi gerekiyor.





Topuz kilidin çıkartılmasından sonra kapı üzerinde herhangi bir işlem yapılmasına gerek yok.



Yeni HCS® basit bir kaç el hareketi ile kolayca monte edilir (bkz. sayfa 33). (Tadilat için dekoratif rozet ve dil setleri için bkz. sayfa 22-24)

HCS® – Künye

Ürün ismi:	HCS® – HOPPE Compact System	
Üretici:	HOPPE Holding AG	
Ürün açıklaması:	Kompakt kol sistemi	
Kullanım alanı:	İç mekanlar için, ahşap, cam ve bölme kapılar	
Materyaller:	Pirinç, Alüminyum, Plastik	
Model açıklaması:	HCS®-Ürün çeşitlerine bakınız	
Fonksiyonlar:	Kilitli ve kiltsiz ve/veya sürgülü fonksiyonlar	
Teknik bilgiler:	Ürün açıklamalarına bakınız	
Montaj:	Şantiye'de mümkün	
Yüzey seçenekleri:	Model bazında renk kartelasına bakınız	
Garanti:	10 yıl fonksiyon garantisi	
Müşteri servisi:	HOPPE Temsilcileri	

**HCS® – Sipariş bilgileri****HCS® Siparişleriniz için gerekli bilgiler:**

- 1) Model
- 2) Yüzey seçenekleri
- 3) Kilit seçeneği (kilit ve/veya sürgü)
- 4) Kapı kalınlığı
- 5) Dekoratif bilezik çapı
- 6) Kapı tarzı - binili veya binisiz
- 7) Miktar

Tüm HCS® modelleri 60 mm dil mesafeli dil seti ve standart dekoratif rozetler ile ve istenen kilit bileşenleri ile ama kasa karşılığı olmadan gönderilir.

Malzemeler, yüzeyler ve bunların bakımı



Alüminyum:

HOPPE markalı Alüminyum kollar yüksek kaliteli alaşımlardan üretilmektedir. HOPPE hafif metal kolların yüzeyleri eloksal veya statik boya teknolojisi ile kaplanmaktadır. Eloksal kaplı kollar el terine, rutubete ve mekanik etkenlere (çizilme) karşı dayanıklıdır.

Temizlik sadece yumuşak bir bez ve su ile sağlanır. Keskin temizlik malzemeleri kullanılması tavsiye edilmez.



Paslanmaz Çelik:

HOPPE Paslanmaz çelik ürünleri, insan ve çevre sağlığını koruyucu özelliğe sahip olan ve bu nedenden dolayı mutfak gereçleri, gıda endüstrisi ve sağlık sektöründe kullanılan krom-nikel alaşımından oluşmaktadır. Paslanmaz çelik adından da anlaşılacağı gibi paslanma ve oksitlenme oluşturmamaktadır.

Ancak yüzeyde dış etkenlerden kaynaklanan (uçucu pas) oluşabilir. Bu tabakanın ve kirlerin, piyasada bulunan, paslanmaz çelik temizliğine uygun bir madde ile temizlenmesi tavsiye edilir.

Paslanmaz çelik ürünler aynı zamanda HOPPE Resista® yüzey garantisi ile temin edilebilir (bkz. sayfa 37).



Plastik:

HOPPE Plastik ürünler yüksek kaliteli, dış hava etkenlerine, UV ışınlarına ve kimyevi maddelere karşı mukavemetli, antistatik özellikli, plastik alaşımlardan üretilmektedir. Bu ürünlerin sade temiz su veya alışımlı asit içermeyen temizlik maddeleri ile temizlenmesi tavsiye edilir.



Pirinç:

HOPPE markalı Pirinç kollar en iyi alaşımlardan üretilmektedirler. Yüzeyler korozyona karşı şeffaf lak ile veya galvanik metodlarla (krom kaplama) veya vakumlama tekniği ile kaplanmakta ve yüksek çizilmezlik özelliği sağlamaktadır. Temizlik sadece yumuşak bir bez ve su ile sağlanır. Keskin temizlik malzemeleri kullanılması tavsiye edilmez.

Pirinç kollar ayrıca Resista® ile yüzey garantisi kaplanabilir (bkz. sayfa 37).

Resista® – HOPPE yüzey kaplama garantisi

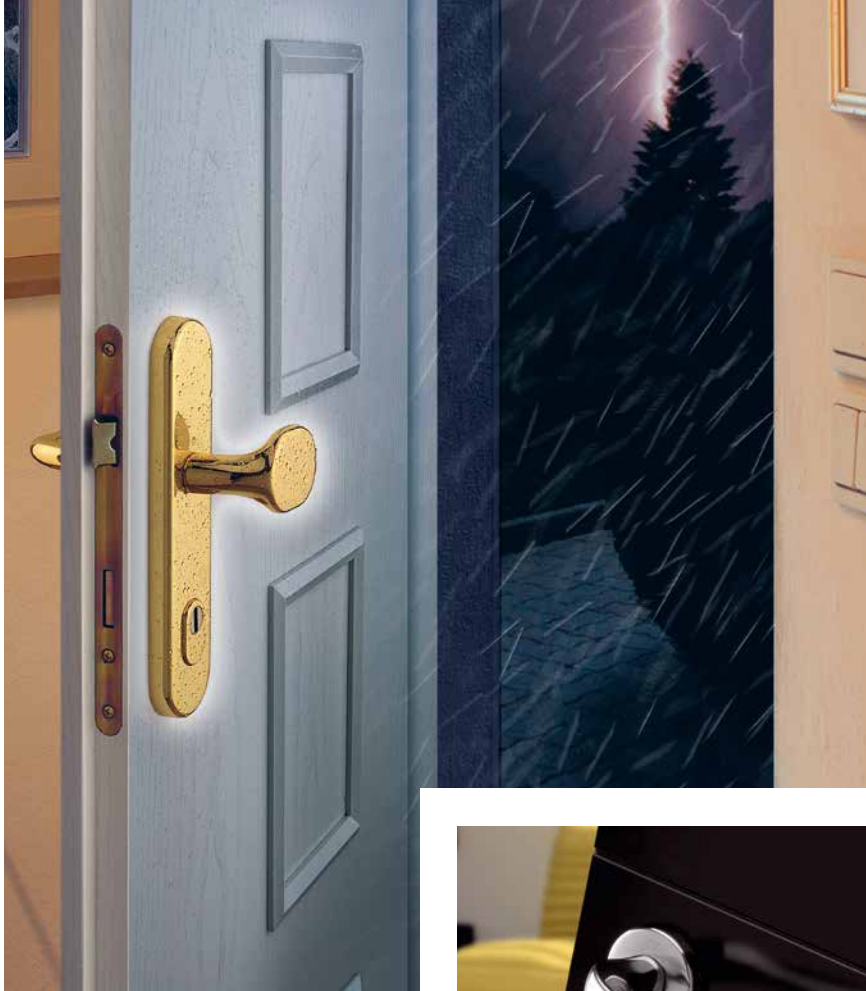
HOPPE Resista® kaplamalı ürünler 10 yıl garanti kapsamı içindedir (lütfen sayfanın sağında bulunan “Garanti Kapsamına” bakınız).

Sahil bölgelerinde ve Hotel, İş merkezi gibi yoğun kullanımlı yerler için idealdir.

Tüm Resista® kaplamalı ürünler daimi olarak Avrupa normu EN 1670 kalite kontrollerine tutulmaktadır (Kilit ve Yapı elemanları korozyon testleri).

Temizlik:

Kirlenmeler yumuşak bir bez ve su ile giderilebilir. Keskin temizlik ilaçları kullanılması tavsiye edilmemektedir. Bunların yanında kollara özel bir bakım gerekmektedir.

duravert® ve duraplus® kategorilerinde bulunan piriç üzerine krom kaplama kapı ve pencere kolları HOPPE Resista® kapsamı içindedir.

Böylece HOPPE bu ürünlere de 10 yıl yüzey garantisi vermektedir!

Guarantee

Guarantee:

As manufacturer, we guarantee, under the conditions set forth below, the durability of properly-used HOPPE hardware, over and above the seller's legal liability for material defects. The Resista® surface guarantee includes all defects which can be proved to have been caused through fault in manufacturing or material, for example when the surface is tarnished or discoloured (appearance of spots) or the protective surface has become separated from its base material, and not through improper use.

Guarantee Exclusions:

All interchangeable parts, such as screws, connecting spindles and springs etc, are excluded from this guarantee. Furthermore, no liability will be assumed for any damage caused through:

- unsuitable or improper use
- incorrect or negligent treatment
- disregard for instructions for fitting or care
- alterations or repair by the enduser or a third party
- chemical or physical agents, where the surface has been improperly treated, for example by sharp-edged instruments.

Guarantee Conditions:

This guarantee relates, within the guarantee period, solely to either replacing the handle free of charge or to repairing same free of charge, on behalf of the original enduser, this decision being at HOPPE's discretion. Costs and expenses, postage and packaging and similar, as incurred by the complainant, shall not be reimbursed. Claim to guarantee shall only occur on presentation of the product itself and the receipt and shall not exceed the original purchase price.

Guarantee period:

The guarantee period shall be for 10 years and shall begin on the day of purchase by the original enduser. In the event of any claim, complainants should address themselves directly to the seller or manufacturer presenting both the product and the receipt.

HOPPE Holding AG
Via Friedrich Hoppe
7537 Müstair



HOPPE Çalışma Garantisi

HOPPE müşterilerine verdiği kalite sözünü tüm kapı ve pencere kollarına 10 yıl çalışma garantisi vererek – montaj ve bakım yönetmenliklerine uyulduğu takdirde- yerine getirmektedir.

HOPPE markalı ürünlere sürekli olarak sayısız testler uygulanarak kusursuz çalışmalarına yönelik kontrol edilmektedir. Bu testlerde kapı ve pencere kolları üzerinde günlük kullanımlarına uygun bir şekilde devamlılık ve statik yüklenme denemeleri gerçekleştirilmektedir.

HOPPE tarafından gerçekleştirilen testler DIN EN 1906 veya RAL-RG 607/9' un kontrollerinden ve gerekliliklerinden çok daha kapsamlıdır çünkü DIN EN 1906 veya RAL-RG 607/9 testlerinde ürünler izole edilerek test edilmektedir. HOPPE ise ürünleri taşıyıcı nesne (kapı,pencere) üzerine monte ederek pratiğe uygun kullanımlarını test etmektedir. Bu aşamada salt açma kapama işlevinin yanısıra bağlantı parçalarında test edilmektedir.

Bu testlere göre HOPPE tarafından üretilen kapı ve pencere kolları DIN EN 1906 veya RAL-RG tarafından öngörülen kriterlerin çok daha üstündedir, dolayısı ile çok daha uzun ömürlüdür.

Kapı ve pencere kolları HOPPE tarafından pratiğe uygun bir şekilde, günlük kullanımdaymış gibi test edilmektedir.



HOPPE tarafından verilen **10 yıl çalışma garantisi**, Avrupa Yönetmenliklerinin şart koştuğu 2 yıl garanti süresinin üzerine çıkmakta ve bu durum marka ürünlere yeni bir kalite anlayışı getirmektedir.

Bir sonraki sayfada DIN EN 1906 veya RAL-RG 607/9 ile HOPPE kriterleri ile uygulanan testlerin karşılaştırması gösterilmektedir.

1. Kapı kollarındaki testler

DIN EN1906, ürünlerin dayanıklılığı için iki sınıfı belirleyici olarak kabul etmektedir ve bunlar esas alınarak çeşitli kontrol periyotlarına sahip devamlılık kontrollerinin gerçekleştirilmesini öngörmektedir:

• Sınıf 6:

Orta derecede kullanım sıklığı. Kolların oturma alanında kullanılması: 100.000 kontrol periyodu (1 kontrol periyodu = bir kapının bir kereye mahsus açılıp kapatılması)

• Sınıf 7:

Sık kullanım. Kolların obje alanında kullanılması: 200.000 kontrol periyodu

HOPPE çalışma garantisi için daha yüksek ölçüler koyulmaktadır. Bütün devamlılık kontrollerinde kapı kolları, kapı elemanı ile bütünsel olarak kontrol edilmektedir. Bu kontrollerde kapı kolları oturma alanı için **182.500** kullanım sayısı (1 kullanım sayısı = Kapının 1 kez açılması ve kapatılması), obje alanı için **255.500** kullanım sayısı ile test edilmektedir. 10 yıllık bir zaman aralığı dikkate alındığında, bu günde 50 veya 70 kullanım sayısına denk gelmektedir. Kapı elemanındaki sürekli kullanım denemesinde kapı kolu veya kolun herhangi bir parçası çözülmemelidir. Testlerden sonra kapı kolları sağlıklarına yönelik kontrol edilmektedir. Bunlar kusursuz olarak çalışmaya devam etmelidirler.

HOPPE Kontrol kriterleri	10
Kapı elemanında 182.500 kullanım sayısı (Oturma alanı)	
Kapı elemanında 255.500 kullanım sayısı (Obje alanı)	

2. Pencere kollarındaki testler

Pencere kolları alanında RAL-RG 607/9, devamlılık kontrollerinde 10.000 çevirme/aralama kontrol periyodunun gerçekleştirilmesini öngörmektedir.

Bu konuda da HOPPE bir adım önde gitmektedir. Böylece HOPPE pencere kolları, çalışma garantisi kapsamında pencere elemanı üzerinde **15.000** çevirme/aralama kullanım sayısı (1 çevirme/aralama kullanım sayısı = Pencerenin 1 kez açılması ve kapatılması ile pencerenin 1 kez aralanarak açılması ve kapatılması) ile kontrol edilmektedir. Bu kullanım sayısı, 10 yıl hesaplandığında, pencerenin günde 4 kez açılmasına ve kapatılmasına ve ek olarak 4 kez aralanarak açılmasına ve kapatılmasına denk gelmektedir. Sürekli kullanım denemesinden hemen sonra pencere kolları da sağlıklarına yönelik kontrol edilmektedir. Bu kollar kusursuz olarak çalışmaya devam etmelidirler.

HOPPE Kontrol kriterleri	10
Pencere elemanında 15.000 kullanım sayısı	

10 yıllık yoğun kullanımdan sonra bile halen kaliteli ve sağlam kol!

Guarantee

Guarantee:

As manufacturer, we guarantee, under the conditions set forth below, the durability of properly-used HOPPE hardware, over and above the seller's legal liability for material defects. The guarantee applies to the function of HOPPE door and window hardware and includes all defects which can be proved to have been caused through fault in manufacturing or material.

The operational guarantee includes the following features:

- transfer of the rotary motion to the door lock or the window turn-/tilt-hardware
- locking mechanism (in the case of window handles with special functions: lockable, push-to-open, Secustik®)

Guarantee Exclusions:

All interchangeable parts, such as screws, connecting spindles etc, are excluded from this guarantee. Furthermore, no liability will be assumed for any damage caused through:

- unsuitable and improper use,
- incorrect or negligent treatment,
- the disregard of instructions for fitting or care, alterations and repair by the enduser or a third party,
- chemical or physical agents, where the surface has been improperly treated, for example by sharp-edged instruments,
- elements (door, window) and/or hardware parts (e.g. locks, hinges etc.) which do not work perfectly.

Guarantee Conditions:

This guarantee relates, within the guarantee period, solely to either replacing the handle free of charge or to repairing same free of charge, on behalf of the original enduser, this decision being at HOPPE's discretion. Costs and expenses, postage and packaging and similar, as incurred by the complainant, shall not be reimbursed. Claim to guarantee shall only occur on presentation of the product itself and the receipt and shall not exceed the original purchase price.

Guarantee period:

The guarantee period shall be for 10 years and shall begin on the day of purchase by the original enduser. In the event of any claim, complainants should address themselves directly to the seller or manufacturer presenting both the product and the receipt.

HOPPE Holding AG
Via Friedrich Hoppe
7537 Müstair

HOPPE Turkey Kapı ve Pencere Donanımları Ltd. Şti · Zuhal cad. No: 46E ·
Ritim İstanbul A5 Blok Daire: 74 · TR-34846 Maltepe · İstanbul
Tel. +90 (0)216 383 25 98/99 · www.hoppe.com
Fax +90 (0)216 383 33 82 · info.tr@hoppe.com

HOPPE AG · Via Friedrich Hoppe · CH-7537 Müstair
Tel. +41 (0)81 851 66 00 · www.hoppe.com
Fax +41 (0)81 851 66 66 · info.ch@hoppe.com