

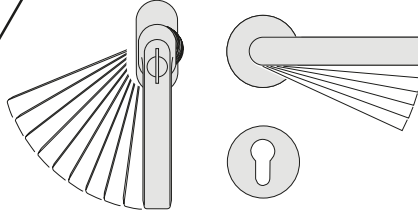


# Pencere Kolları

# Herkes için HOPPE Kapı ve Pencere kolları ...






HOPPE®



**Çalışma için  
10 yıl  
garanti**

Daha fazla bilgi için sayfa 4.

|                                                                                     |                                         |       |
|-------------------------------------------------------------------------------------|-----------------------------------------|-------|
|    | Çalışma Garantisi                       | S. 4  |
|    | Malzemeler, yüzeyler ve bunların bakımı | S. 6  |
|    | Resista®                                | S. 7  |
|    | Secustik®                               | S. 8  |
|    | Secu100®                                | S. 9  |
|    | Secu100® + Secustik®                    | S. 10 |
|    | KISI2                                   | S. 11 |
|   | Pim uzunluğu değişken pencere kolu      | S. 12 |
|  | Pencere kolu montajı                    | S. 14 |
|  | HOPPE pratik kol bağlantısı             | S. 15 |
|  | Şirket Profili                          | S. 16 |
|  | Atlanta Serisi                          | S. 18 |
|  | Brest Serisi                            | S. 20 |
|  | Dallas Serisi                           | S. 22 |
|  | Metz Serisi                             | S. 24 |
|  | New York Serisi                         | S. 26 |
|  | Tôkyô Serisi                            | S. 28 |
|  | Kaldırmalı Sürme Kapı kolları           | S. 30 |



## HOPPE Çalışma Garantisi



HOPPE müşterilerine verdiği kalite sözünü tüm kapı ve pencere kollarına 10 yıl çalışma garantisi vererek – montaj ve bakım yönetmenliklerine uyulduğu takdirde- yerine getirmektedir.

HOPPE markalı ürünlere sürekli olarak sayısız testler uygulanarak kusursuz çalışmalarına yönelik kontrol edilmektedir. Bu testlerde kapı ve pencere kolları üzerinde günlük kullanımına uygun bir şekilde devamlılık ve statik yüklenme denemeleri gerçekleştirilmektedir.

HOPPE tarafından gerçekleştirilen testler DIN EN 1906 veya RAL-RG 607/9' un kontrollerinden ve gerekliliklerinden çok daha kapsamlıdır çünkü DIN EN 1906 veya RAL-RG 607/9 testlerinde ürünler izole edilerek test edilmektedir. HOPPE ise ürünleri taşıyıcı nesne (kapı,pencere) üzerine monte ederek pratiğe uygun kullanımını test etmektedir. Bu aşamada salt açma kapama işlevinin yanısıra bağlantı parçalarında test edilmektedir.

Bu testlere göre HOPPE tarafından üretilen kapı ve pencere kolları DIN EN 1906 veya RAL-RG tarafından öngörülen kriterlerin çok daha üstündedir, dolayısı ile çok daha uzun ömürlüdür.

**Kapı ve pencere kolları HOPPE tarafından pratiğe uygun bir şekilde, günlük kullanımdaymış gibi test edilmektedir.**



HOPPE tarafından verilen **10 yıl çalışma garantisi**, Avrupa Yönetmenliklerinin şart koştuğu 2 yıl garanti süresinin üzerine çıkmakta ve bu durum marka ürünlere yeni bir kalite anlayışı getirmektedir.

Bir sonraki sayfada DIN EN 1906 veya RAL-RG 607/9 ile HOPPE kriterleri ile uygulanan testlerin karşılaştırması gösterilmektedir.

## 1. Kapı kollarındaki testler

DIN EN 1906, ürünlerin dayanıklılığı için iki sınıfı belirleyici olarak kabul etmektedir ve bunlar esas alınarak çeşitli kontrol periyotlarına sahip devamlılık kontrollerinin gerçekleştirilmesini öngörmektedir:



### • Sınıf 6:

Orta derecede kullanım sıklığı. Kolların oturma alanında kullanılması: 100.000 kontrol periyodu (1 kontrol periyodu = bir kapının bir kereye mahsusunu açılıp kapatılması)

### • Sınıf 7:




Sık kullanım. Kolların obje alanında kullanılması: 200.000 kontrol periyodu

HOPPE çalışma garantisi için daha yüksek ölçüler koyulmaktadır. Bütün devamlılık kontrollerinde kapı kolları, kapı elemanı ile bütünsel olarak kontrol edilmektedir. Bu kontrollerde kapı kolları oturma alanı için **182.500** kullanım sayısı (1 kullanım sayısı = Kapının 1 kez açılması ve kapatılması), obje alanı için **255.500** kullanım sayısı ile test edilmektedir. 10 yıllık bir zaman aralığı dikkate alındığında, bu günde 50 veya 70 kullanım sayısına denk gelmektedir. Kapı elemanındaki sürekli kullanım denemesinde kapı kolu veya kolun herhangi bir parçası çözülmemelidir. Testlerden sonra kapı kolları sağlıklarına yönelik kontrol edilmektedir. Bunlar kusursuz olarak çalışmaya devam etmelidirler.

| DIN EN 1906 uyarınca kontrol kriterleri                                                                                            | HOPPE Kontrol kriterleri                                                                                                                                  |
|------------------------------------------------------------------------------------------------------------------------------------|-----------------------------------------------------------------------------------------------------------------------------------------------------------|
|  <p>100.000 Kontrol periyodu (Oturma alanı)</p> |  <p>Kapı elemanında <b>182.500</b> kullanım sayısı (Oturma alanı)</p> |
| <p>200.000 Kontrol periyodu (Obje alanı)</p>                                                                                       | <p>Kapı elemanında <b>255.500</b> kullanım sayısı (Obje alanı)</p>                                                                                        |

## 2. Pencere kollarındaki testler

Pencere kolları alanında RAL-RG 607/9, devamlılık kontrollerinde 10.000 çevirme/aralama kontrol periyodunun gerçekleştirilmesini öngörmektedir. Bu konuda da HOPPE bir adım önde gitmektedir. Böylece HOPPE pencere kolları, çalışma garantisi kapsamında pencere elemanı üzerinde **15.000** çevirme/aralama kullanım sayısı (1 çevirme/aralama kullanım sayısı = Pencerenin 1 kez açılması ve kapatılması ile pencerenin 1 kez aralanarak açılması ve kapatılması) ile kontrol edilmektedir. Bu kullanım sayısı, 10 yıl hesaplandığında, pencerenin günde 4 kez açılmasına ve kapatılmasına ve ek olarak 4 kez aralanarak açılmasına ve kapatılmasına denk gelmektedir. Sürekli kullanım denemesinden hemen sonra pencere kolları da sağlıklarına yönelik kontrol edilmektedir. Bu kollar kusursuz olarak çalışmaya devam etmelidirler.

| RAL-RG 607/9 uyarınca kontrol kriterleri                                                                                                                                                               | HOPPE Kontrol kriterleri                                                                                                                     |
|--------------------------------------------------------------------------------------------------------------------------------------------------------------------------------------------------------|----------------------------------------------------------------------------------------------------------------------------------------------|
|   <p>10.000 Kontrol periyodu</p> |  <p>Pencere elemanında <b>15.000</b> kullanım sayısı</p> |

**10 yıllık yoğun kullanımdan sonra bile halen kaliteli ve sağlam kol!**

# Malzemeler, yüzeyler ve bunların bakımı.



## **Alüminyum:**

HOPPE markalı Alüminyum kollar yüksek kaliteli alaşımlardan üretilmektedir. HOPPE hafif metal kolların yüzeyleri eloksal veya statik boya teknolojisi ile kaplanmaktadır. Eloksal kaplı kollar el terine, rutubete ve mekanik etkenlere (çizilme) karşı dayanıklıdır.

Temizlik sadece yumuşak bir bez ve su ile sağlanır. Keskin temizlik malzemeleri kullanılması tavsiye edilmez.



## **Pirinç:**

HOPPE markalı Pirinç kollar en iyi alaşımlardan üretilmektedirler. Yüzeyler korozyona karşı şeffaf lak ile veya galvanik metodlarla (krom kaplama) veya vakumlama tekniği ile kaplanmakta ve yüksek çizilmezlik özelliği sağlamaktadır. Temizlik sadece yumuşak bir bez ve su ile sağlanır. Keskin temizlik malzemeleri kullanılması tavsiye edilmez.

Pirinç kollar ayrıca Resista® ile yüzey garantili kaplanabilir (bkz. sayfa 7).



## Resista® – HOPPE Yüzey Kaplama Garantisi

HOPPE Resista® kaplamalı ürünler 10 yıl garanti kapsamı içindedir.

Sahil bölgelerinde ve Hotel, İş merkezi gibi yoğun kullanımlı yerler için idealdir.

Tüm Resista® kaplamalı ürünler daimi olarak Avrupa normu EN 1670 kalite kontrollerine tutulmaktadır (Kilit ve Yapı elemanları korozyon testleri).

### Temizlik:

Kirlenmeler yumuşak bir bez ve su ile giderilebilir. Keskin temizlik ilaçları kullanılması tavsiye edilmemektedir. Bunların yanında kollara özel bir bakım gerekmektedir.

**Resista®**  
**10 Yıl Kaplama**  
**Garantisi**



duravert® ve duraplus® kategorilerinde bulunan pirinç üzerine krom kaplama kapı ve pencere kolları HOPPE Resista® kapsamı içindedir.

Böylece HOPPE bu ürünlere de 10 yıl yüzey garantisi vermektedir!



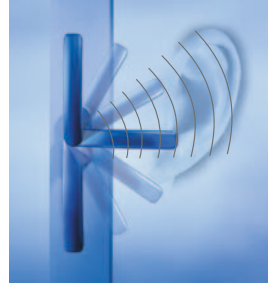


## Secustik®



### Secustik® – Duyulan güvenlik özelliğine sahip Pencere Kolu

Secustik® pencere kolları patentli bir kilitleme mekanizması sayesinde ispanyoletin dışarıdan kaydırılarak veya manipüle edilerek açılmasını önler. Kol rozeti içindeki kilit mekanizması, kolun içeriden normal bir şekilde kullanılmasına müsaade eder. Dışarıdan müdahalelere ise mekanizma kendisini kilitleyerek imkan sağlamaz.



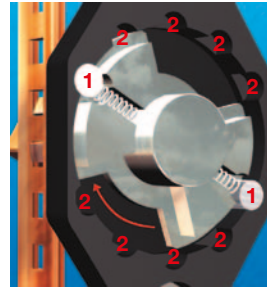
Böylece bu kollar AhS RAL-RG607/13 normlarına uygundur. 180 derecelik bir – kilitliden, devrik (vasistas) konumuna- harekete geçirmede kilit mekanizması keskin klik sesiye değişik kol pozisyonlarına geçer. Bu tipik Secustik® sesi, pencere kolundaki duyulan güvenlidir.

### Tipik Secustik® sesi böyle meydana çıkar

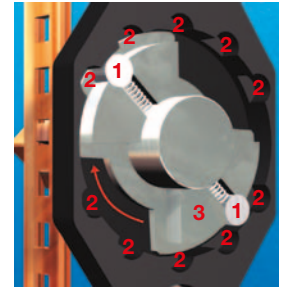


Secustik® pencere kolunun patentli kilitleme mekanizması.

Avrupa Patenti  
**EP 1121501**  
Secustik®



Pencere kolunun çevrilmesi esnasında emniyet pimleri ① keskin bir klik sesiyle yuvaya ② preslenerek oturtulur.

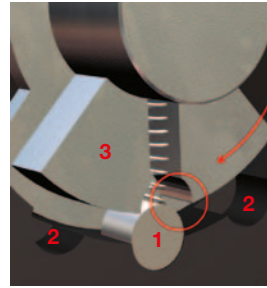


Çevirme esnasında emniyet pimleri ① bağlantı elemanından ③ diğer boş yuvalara ② yine duyulabilecek şekilde aktarılır.

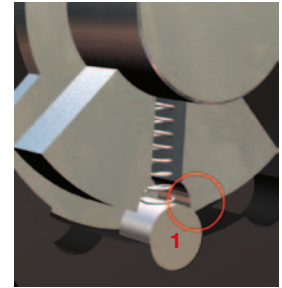


[www.hoppe.com](http://www.hoppe.com) sitesinden Secustik® ile ilgili bilgiler ve Secustik® ile ilgili bir kısa-film indirebilirsiniz. Sorularınız için size en yakın HOPPE temsilcisiyle irtibata geçebilirsiniz.

### Secustik® tekniği sayesinde hırsızlık engellenir



Hırsızlık esnasında emniyet pimleri ① ikinci bir kavrama elemanı ile ③ yuvaya ② preslenerek oturtulur.



Bu pozisyonda emniyet pimi ① (kolun dışarıdan çevrilmesine olanak tanımaz, dolayısı ile pencerenin dışarıdan açılması engellenir.

| Secustik® özellikli pencere kolları | Katalog Sayfası |
|-------------------------------------|-----------------|
| 0530/US952                          | 18              |
| PSK-0530/US952-1                    | 18              |
| 0739/US954                          | 20              |
| PSK-0739/US954-1                    | 20              |
| 0643/US944                          | 22              |
| PSK-0643/US944                      | 22              |
| M0643/US943                         | 23              |
| PSK-M0643/US943                     | 23              |
| 0738/US945                          | 24              |
| 0810/US10                           | 26              |



## Secu100® – Performans, Koruma ve Konforda bir Standart

### Secu100® – Performans Standardı

- DIN V ENV 1627-1630 normlarına uygundur ve böylece tüm AB ülkelerinde pazarlanabilir
- DIN 18104-1 normlarına uygundur ve böylece restore edilen alanlarda da kullanıma müsaittir.
- Çekici bir ürün – fiyat ilişkisi

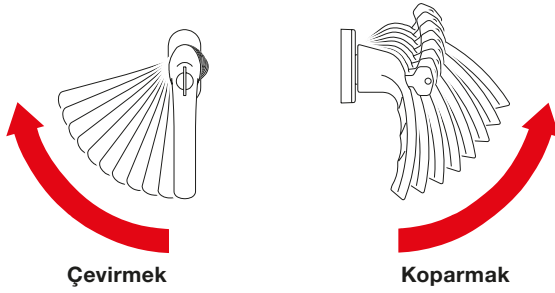
### Secu100® – Koruma Standardı

- 100 Nm'lik çevirme momentine kadar pencere kolunun rozet bedeninden aşırı döndürülerek çıkarılmasını önlemektedir ve çocuk güvenliğini tümüyle karşılamaktadır
- pencereyle olan bağlantısı sayesinde her türlü zorlamayı engeller



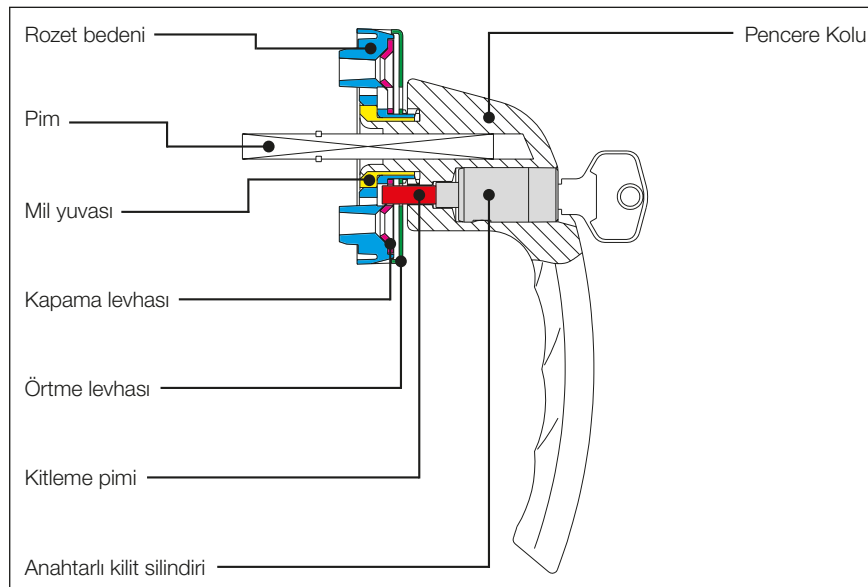
**Secu100®**

100 Nm'lik çevirme momentine kadar pencere kolunun rozet bedeninden koparılabilir veya aşırı çevirerek çıkarılmasını önler.



### Secu100® – Konfor Standardı

- kapalı veya devrik (Vasistas konumu) pencereleri, basit bir “düğmeye basma” eylemiyle kilitlemek
- anahtar sayesinde yükseltilmiş kullanım kolaylığı



Secu100® Marka yasaları ile korunmaktadır.

Secustik® hem Marka hem de Patent yasaları ile korunmaktadır.

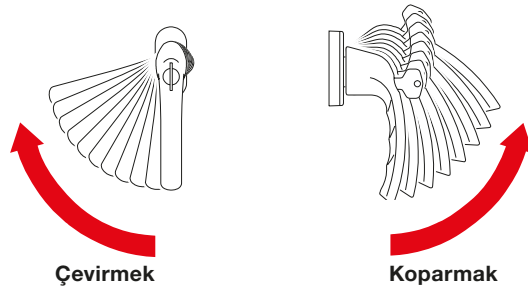
| Secu100®<br>özellikli pencere kolları | Katalog<br>Sayfası |
|---------------------------------------|--------------------|
| 0810S/U10 (100 Nm)                    | 26                 |

## Secu100® + Secustik®

### Secu100® + Secustik® = Verimlilikte yeni standart, duyulabilir güvenlikte emniyet ve konfor

Secu100® + Secustik® tekniđi, Secu100® ile Secustik® tekniđini birleřtirilmiř halidir. Bylece kol kilitli vaziyetteyken yksek mekanik gvenlik sađlanır; kol kilitli deđilse de merkezi gvenlik sađlanır. Yani:

Secu100® tekniđi, 100 Nm'lik evirme momentine kadar pencere kolunun rozet bedeninden koparılabilir veya ařır evirerek ıkarılmasını nler.



Secustik® tekniđi, pencereye dıřarıdan yapılacak istenmeyen mdahalelerin entegre kilit mekanizması sayesinde byk lde nne geer. ekici zel-liđi de, temel gvenlik iin olan duyulabilir akustik sesleridir.



### Secu100® + Secustik® – En nemli avantajları

- Avrupa normu DIN EN 1627-1630 normlarına uygunluđu, tm AB lkelerinde pazarlanmasını sađlar.
- Hırsızlık nleyici rnler iin olan DIN 18104-1 normlarına uygundur ve bylece renovasyon alanlarında kullanım oranını artırır.
- Dođru pencere parasıyla bađlanması halinde diren durumlarının tm isteklerini karřılar RC1-6 (WK 1-6)
- ekici ve pazar tarafından kabul grmř pencere kollar, Luxembourg serisine (099), Atlanta (0530), Brugge (0715), Metz (0738) ve Brest (0739) serilerine uygun

**Secu100® + Secustik® Marka yasalrı ile korunmaktadır.**

| Secu100® + Secustik®<br>zellikli pencere kollar | Katalog<br>sayfas |
|---------------------------------------------------|--------------------|
| 0530S/US952 (100 Nm)                              | 18                 |
| 0739S/US954 (100 Nm)                              | 20                 |
| 0738S/US945 (100 Nm)                              | 24                 |
| PSK-0810S/US10 (100 Nm)                           | 26                 |

## Çocuk emniyet donanımının yeni jenerasyonu sayesinde tedirginlik yaşamadan hayatınızın keyfini çıkarın

HOPPE çocuk emniyeti donanımları konusunda geliştirdiği yeni ürün KISI2. Atlanta, London, Tōkyō ve tabii ki New York serileri gibi popüler HOPPE ürünlerine kombine edilip kullanılabilir.

Bu yeni donanım, iki elin birden kullanılması gerekliliği sayesinde daha sağlam bir güvenlik sağlar. KISI2 ayrıca standart çocuk emniyet donanımlarından çok daha zarif durur ve pencere kolu üzerinde göze batmaz.

KISI2 İsveç **standartı SS3587'ye göre ve Nordtest metodu NT CONS 018'e göre test edilmiştir.**

# KISI2



1 Kapalı pencere



2 Aynı anda düğmelere basın



3 Basılı tutun ve çevirin



3 Pencereyi açın

Avrupa Patenti  
**EP 1722048**  
KISI – Sürgü Emniyeti

| KISI2 özellikli pencere kolları | Katalog Sayfası |
|---------------------------------|-----------------|
| KISI2/F/U26                     | 29              |

# HOPPE'den Pim uzunluęu deęişken pencere kolu

## Problem

Alüminyum, ahşap ve plastik pencereler için gerek enerji tasarrufu gerekse güvenlik veya tasarım detaylarından dolayı, çeşitli kalınlıklarda pencere profilleri mevcuttur ve dolayısıyla bu profillere uygun çeşitli uzunluklarda kol pimine sahip pencere kolu ihtiyacı doğar.

Bu durumda farklı uzunluklardaki kol pimine sahip pencere kollarının ayrı ayrı tedarik edilmesi ve stoklanması gerektiğinden dolayı stok maliyetleri artar ve stok takibi zorlaşır.

## HOPPE'den çözüm



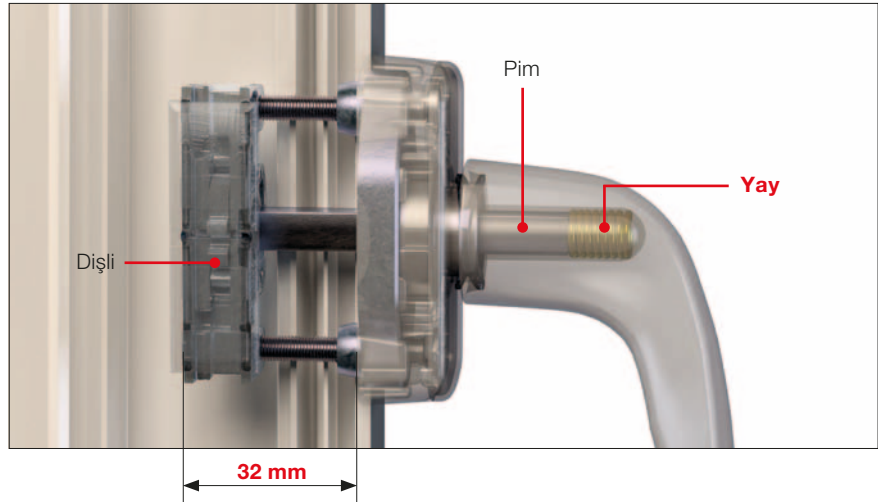
Farklı kalınlıklardaki pencere profilleri için tek **bir** pencere kolu. Patentli uyumlu kol pimi sayesinde farklı profil kalınlıkları için tek ölçülü pencere kollarını kullanabilirsiniz.

Kol yuvası ve kol piminin arasında bulunan yay sayesinde, kol pimi profil kalınlığına göre kendiliğinden uyum sağlar ve ispanyolet göbeğine baskı uyguladığından yuvaya sıkıca oturur.

Kola entegre **Secustik® Teknięi** kol piminin dışarıdan müdahale ile çevrilecek kopartılmasını ve ispanyoletin kaydırılarak açılmasını engeller.

**Pim uzunluęu deęişken Secustik® Pencere Kolu** 10 mm. kadar olan ölçü farklılıklarını karşılar ve farklı kalınlıklardaki profil kesitlerinde kullanılabilir. Bu teknik elbette ki RAL onaylıdır. HOPPE tüm ürünlerinde olduęu gibi, Pim uzunluęu deęişken Secustik® pencere kollarının fonksiyonuna da 10 yıl garanti vermektedir.

**Pim uzunluęu deęişken Secustik®-Pencere kolu. Pim uzunluęu 32 mm.**

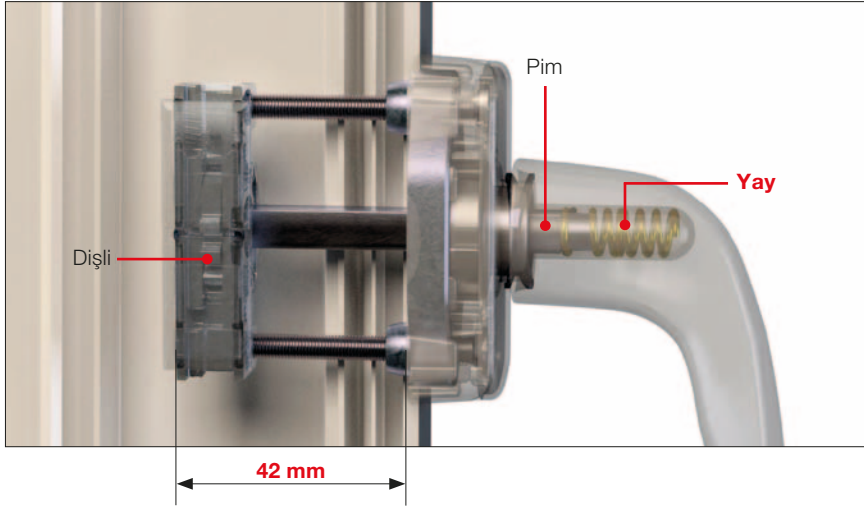


**Secustik®**

\* Secustik® özellikli pencere kolları, kol demirine dışarıdan yapılan müdahaleleri önleyen patentli bir kilitleme mekanizmasına sahiptir.



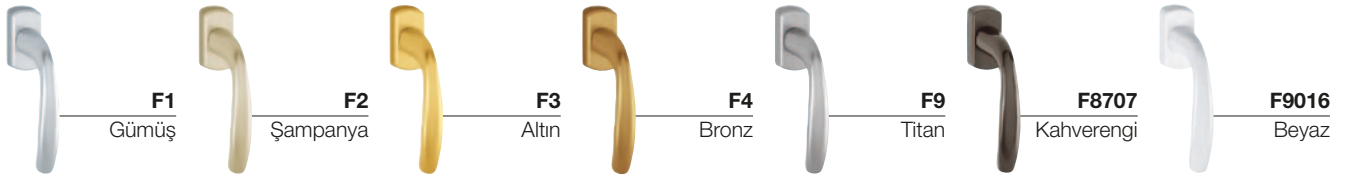
## Pim uzunluđu deđişken Secustik®-Pencere kolu. Pim uzunluđu 42 mm.



Sabit pimli pencere kollarına oranla, Pim uzunluđu deđişken Secustik® pencere kollarını kullanmak, stok çeşitliliđini oldukça azalttıđından dolayı stok maliyetlerinizin düşürülmesine ve stok takibinin kolaylaşmasına katkı sağlar.

Pim uzunluđu deđişken kollar öncelikli olarak **New York** modeli pencere kollarında standart olarak 32-42 mm kapsayacak ölçülerde uygulanmaktadır ve bu ölçülere uygun 2 farklı ölçüde montaj vidası ile sunulmaktadır. Farklı ölçü aralıklarına uyumlu kollar sipariş üzerine üretilir.

Aşađıda bulunan renkler standart olarak sunulmaktadır.



## Pim uzunluđu deđişken New York modeli Secustik® pencere kollarının kısaca özellikleri:

- Kola entegre yaylı pim sayesinde deđişik kalınlıklı profillerde kullanma imkanı
- Pim uzunluđunun profil kalınlığına kademesiz olarak uyumu
- 10 mm köprüleme imkanı
- Patentli Secustik® tekniđi sayesinde dış müdahalelere karşı kilitleme mekanizması
- Stok alanı ve maliyetlerini azaltma imkanı
- 10 yıl fonksiyon garantisi
- RAL onaylı Marka kalitesi

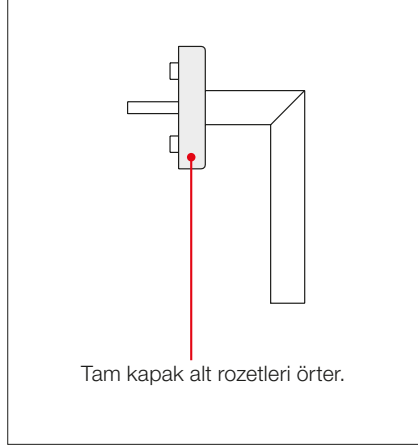


# Pencere Kolu Montajı

## HOPPE Pencere Kollarının Montajı

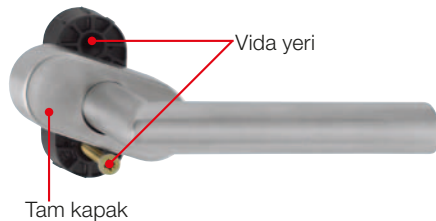
Tam kapak ve çevrilebilir kapaklar sayesinde HOPPE pencere kolları büyük çaba gerektirmeden monte ve demonte edilebilir.

### Tam kapaklı pencere kolları

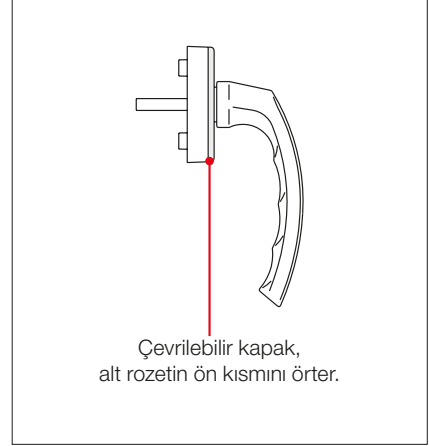


### Montaj örneği:

Montaj için kolun açık (yatay) pozisyona getirilmesi gerekir ve tam kapak yanına çevrilmesi gerekir. Şimdi iki vida yerine rahatça ulaşabilirsiniz.



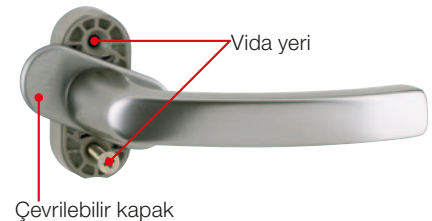
### Çevrilebilir kapaklı pencere kolları



### Montaj örneği:

Montaj için kolun açık (yatay) pozisyona getirilmesi ve çevrilebilir kapakların hafif çekilerek yana tarafa çevrilmesi gerekir.

Şimdi iki vida yerine rahatça ulaşabilirsiniz



## Vakit Nakittir –

### Daha hızlı ve daha iyi: HOPPE Pratik Kol Bağlantısı

Bugüne kadar süregelen kapı kolu montajlarında, birden fazla işlem gereklidir.

Bu durum hem zahmetlidir hem de zaman alır. **HOPPE Pratik Kol Bağlantısı** sayesinde kollar tek bir hareket ile sabitleneceğinden hem vakitten hemde maliyetten tasarruf edilir.

Bu yeni bağlantı tekniğinin temeli, HOPPE tarafından geliştirilen, kapı kolunun içinde gizlenen sıkıştırma mekanizmasıdır. Bu mekanizma sayesinde kol demiri yuvaranın içinde sağlam ve boşluk oluşturmayacak bir şekilde sabitlenir. HOPPE Pratik Kol Bağlantısı kademesiz bir kapı kolu bağlantısıdır ve çeşitli kapı kalınlıklarında da (verilen ölçüler dahilinde) kullanılabilir. Ayrıca HOPPE pratik kol bağlantısı DIN EN 1906 normlarına uygundur.



Kapı kolu montajı yaklaşık 8 saniyede



### Bir bakışta HOPPE Pratik Kol Bağlantısının avantajları:

- Çok hızlı Montaj süresi:  
alışılmış kapı kolu montajına kıyasla yaklaşık **%75**'lik bir zaman tasarrufu
- Kapı kolu yuvasına entegre sıkıştırma mekanizması
  - montaj işlemi için allen anahtara ihtiyaç olmaz
  - kapı kolları basitçe bağlanır
  - kapı kolları uzun yıllar dayanıklı bir şekilde sabitlenir
  - uzun yıllar gevşeme olmaz
- Kapı kolu yuvasına entegre sıkıştırma mekanizması
  - montaj işlemi için allen anahtara ihtiyaç olmaz
  - kapı kolları uzun yıllar dayanıklı bir şekilde sabitlenir
- HOPPE kol demiri kullanıldığında
  - Kola basma anında basma yükü kol demirinin tüm yüzeylerine aynı oranda dağılır, dolayısı ile boşluklar oluşmaz
- DIN EN 1906 normlarına göre uygundur
  - farklı kapı kalınlıklarında kademesiz olarak kullanılabilir (belirtilen ölçüler dahilinde)
- Kapı kolunun kolay ve pratik demontajı
  - kolla birlikte verilen allen anahtar veya tornavida yardımıyla kolayca demonte edilir



[www.hoppe.com](http://www.hoppe.com) adresinden HOPPE Pratik Kol Bağlantısı hakkında montaj ve demontaj videolarını izleyebilir ve indirebilirsiniz. Sorularınız için HOPPE partneriniz ile görüşebilirsiniz.

| HOPPE Pratik Kol Bağlantılı iç kapı kolları | Katalog sayfası |
|---------------------------------------------|-----------------|
| 1530/30P/30PS                               | 19              |
| 1739RH/30P/30PS                             | 21              |
| M1643/844P/844PS                            | 25              |
| 1810/30P/30PS                               | 27              |
| 1710RH/30P/30PS                             | 29              |

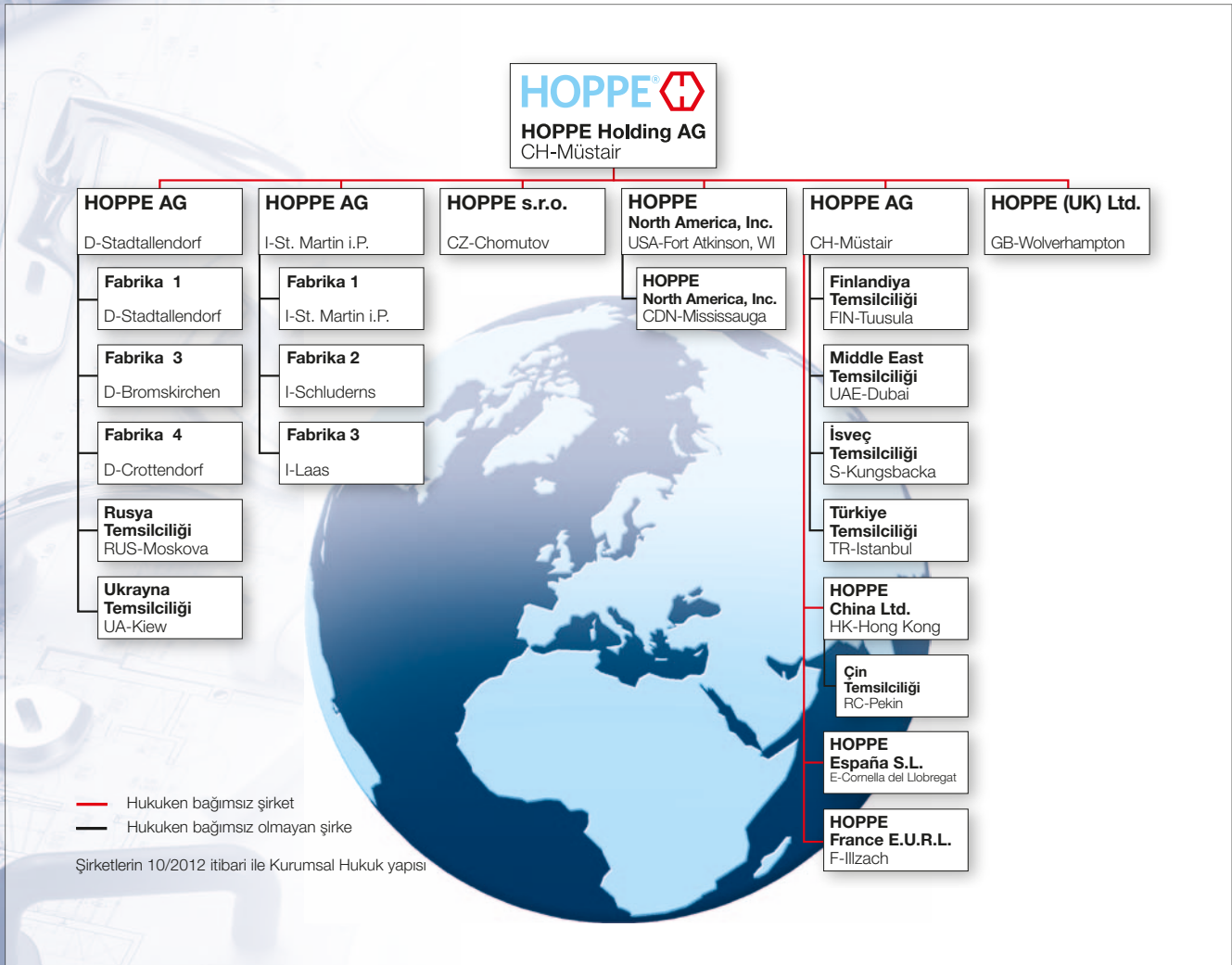
### Önemli:

HOPPE Pratik Kol Bağlantısı başka üreticilerin kol demirleriyle kullanılmalıdır!

## HOPPE Grubu

Friedrich Hoppe 1952 yılında, o zamanlar Alman kilit ve aksesuar merkezi olan Düsseldorf/Heiligenhaus'ta, kapı aksesuarları üretmek için bir firma kurdu. 1954'te fabrikayı Stadtallendorf (Hessen)'e taşıyıp, aralıksız gelişmenin ve büyümenin temelini attı.

Bugün İsviçre merkezli uluslararası bir firma olan HOPPE, ikinci nesli temsil eden Wolf Hoppe ve Christoph Hoppe tarafından yönetilmektedir.



Avrupa ve ABD de bulunan 8 ayrı fabrika, 2500'ü aşkın personel ve başta İsviçre, Fransa, İngiltere, ABD olmak üzere tüm dünyada bulunan geniş satış organizasyonu sayesinde HOPPE, Kapı ve Pencere kollarının tasarımında, üretiminde ve satışında sektör lideri olarak kabul edilmektedir.


HOPPE'nin, çalışanlarına, müşterilerine, nakliyecilerine ve yerel çevresine karşı olan eşit ve tarafsız yaklaşımı sebebiyle firmanın temelini şu cümle kurmakta: Kâr'dan önce verimlilik. Şu cümleler de HOPPE grubunu özetlemektedir:

**“Yaratıcılık, kurallara karşı olan mantıklı düşüncelerdir”  
ve sonuç olarak:  
“Diğerlerinden daha farklı ve daha iyi olmak.”**





## Kapınıza yakışan kol.

Kaliteye dokunmak güzeldir ve iyi bir „hamle“ yapıldığı hissi verir. H  lo-golu kollar ve aksesuarlar marka üründür ve böylece tabii ki HOPPE kalite kapsamı içerisindedir.

HOPPE'nin Almanya, İtalya ve Çek Cumhuriyeti'ndeki üretim tesisleri DIN EN ISO 9001:2008'e göre sertifikalıdır. Kaliteye verilen önem ve gayret de sürekli devam eden bir süreçtir.

HOPPE teknik açıdan kusursuz bir ürün üretmenin yeterli olmayacağını farkında.

Kalite taleplerine rasyonel yaklaşım, kuralına uygun konformitet, kısa ürün ömrü dönemleri ve özellikle ya-

kın müşteri ilişkisi HOPPE'nin yoğunlaştığı önemli kriterlerdir.

## Ürün Yelpazesi

Yaşam mekanını kendi tarzına ve zevkine göre değiştirmek isteyen herkes için HOPPE çok seçenekli modellerde Kapı ve Pencere kolları üretmektedir. Sizi kalitesiyle birlikte uygun fiyatlarıyla da ikna edecek olan HOPPE yalnızca şekil olarak değişik modellerde değil, aynı zamanda Alüminyum, Pirinç, Paslanmaz çelik ve Plastik olarak çeşitli materyaller kullanarak ürettiği Kapı ve Pencere kolları ile binaların dış kapılarından pencerelerine kadar getirdiği teknik çözümlerle profesyonellerin de vazgeçilmez markasıdır.

## Çevre Koruma

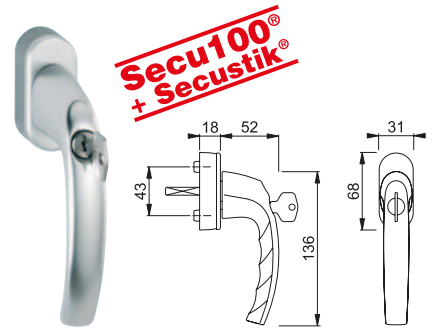
Çevre koruma HOPPE'de temel ilkedir. Temiz çevre için alınan önlemlerden bazı örnekler:

- Çevre koruyucu üretim teknolojisi
- Atıksu temizleme tesisleri
- Çevre koruyucu paketleme
- Dahili sirkülasyon'da tekrar kullanılabilir madde artıkları
- Mekanizma ısısından yararlanma
- Hessen Çevre Birliğinde üyelik

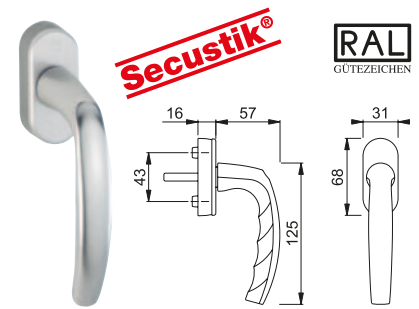
HOPPE'nin Almanya, İtalya ve Çek Cumhuriyetindeki tüm üretim tesisleri DIN EN ISO 14001:2009 sertifikalıdır.



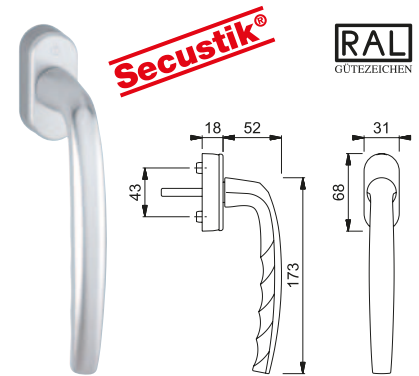
# Atlanta Serisi (Alüminyum)



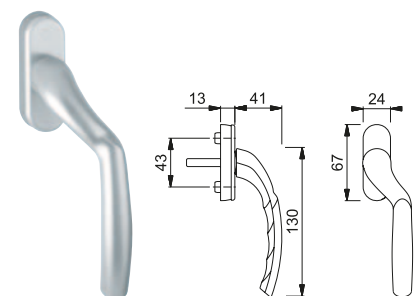
0530S/US952 (100 Nm)



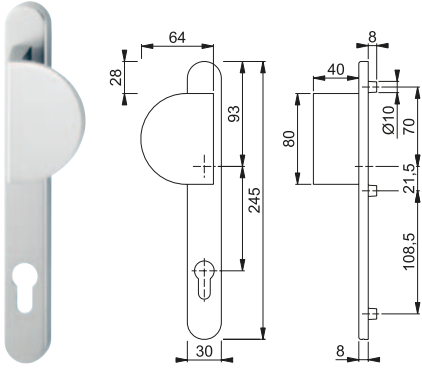
0530/US952



PSK-0530/US952-1

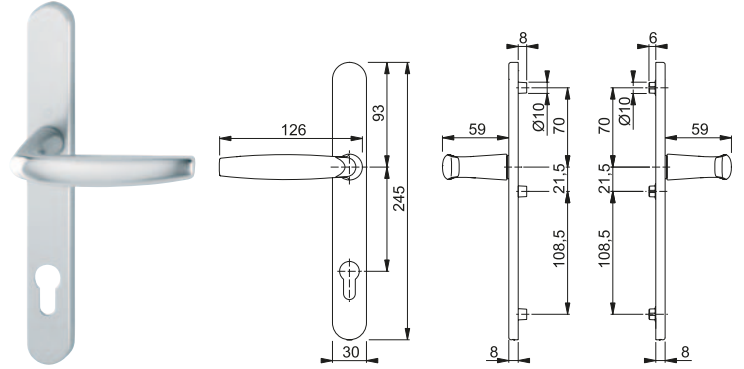


0531VK/U76

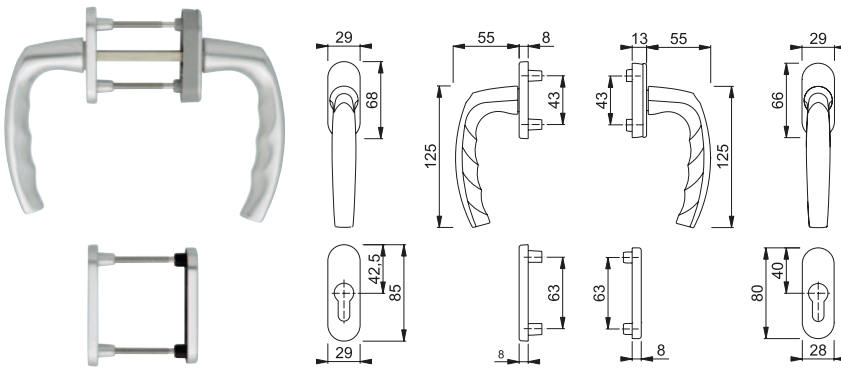


554/3346 – sağ

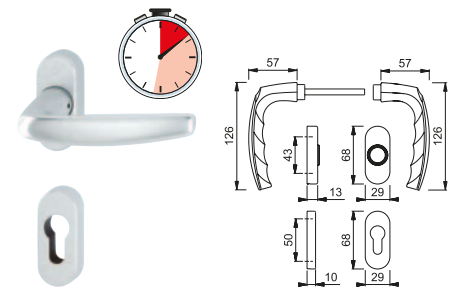
554/3346 – sol



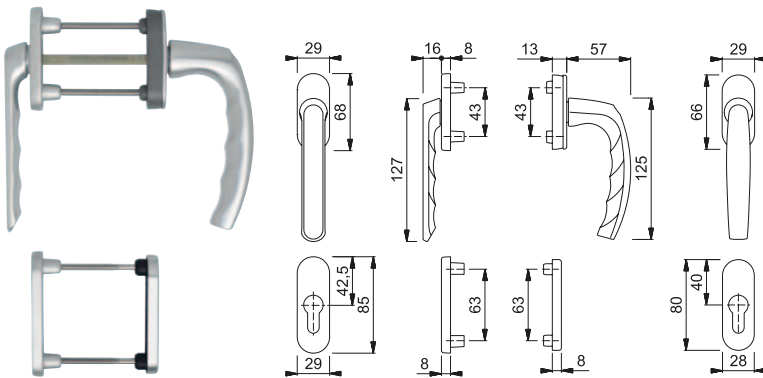
1530/3346



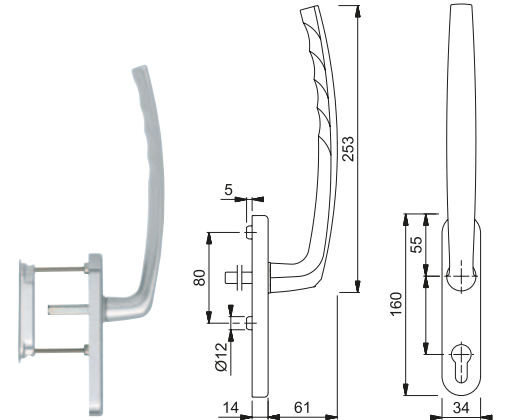
0530/66N/U26/0530/66NS/49PNS



1530/30P/30PS

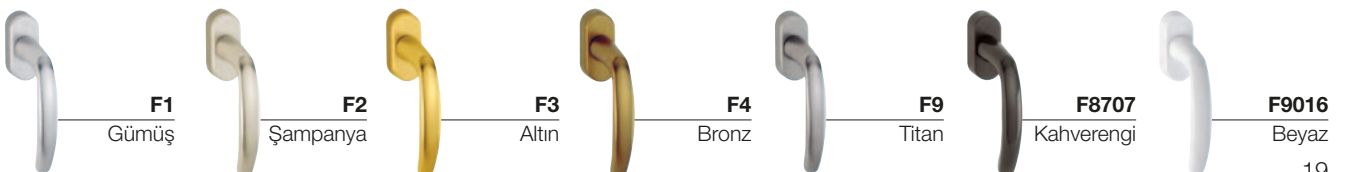


099KH/66N/U26/0530/66NS/49PNS



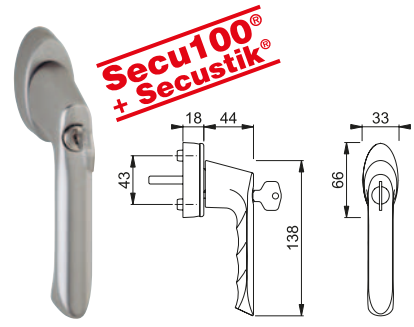
HS-0530/431N/422

## Alüminyum:

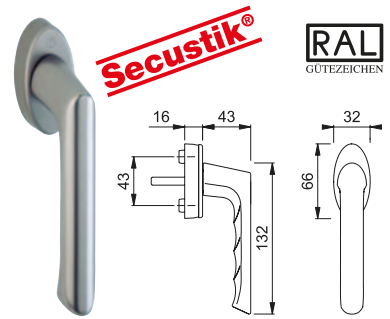




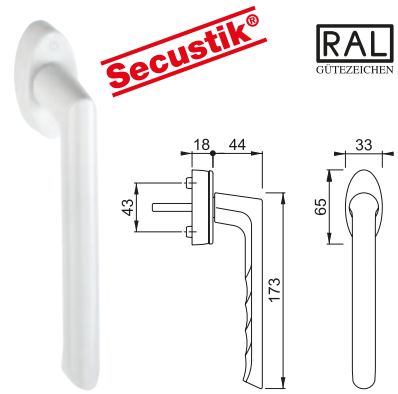
# Brest Serisi (Alüminyum)



0739S/US954 (100 Nm)

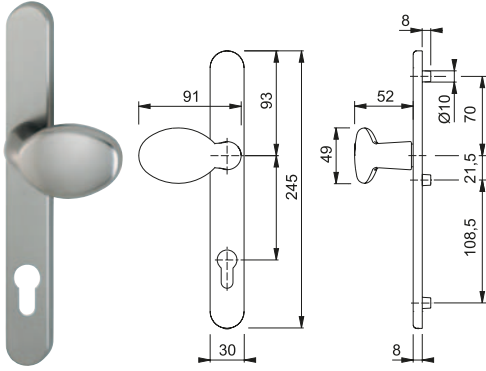


0739/US954

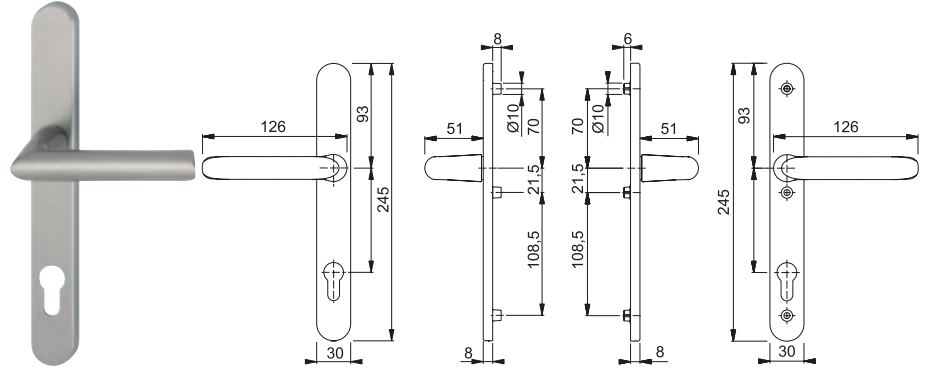


PSK-0739/US954-1

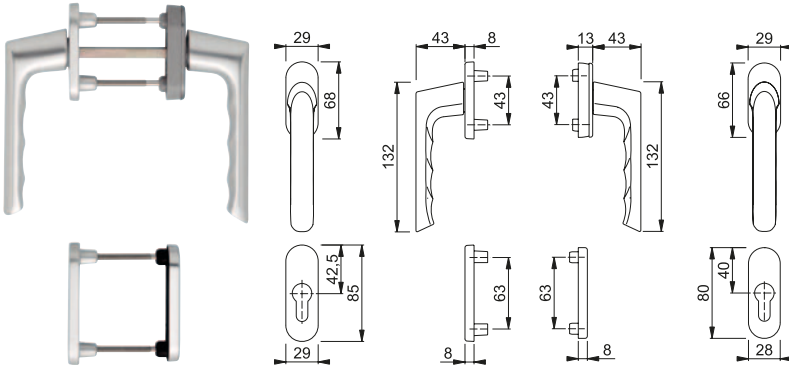




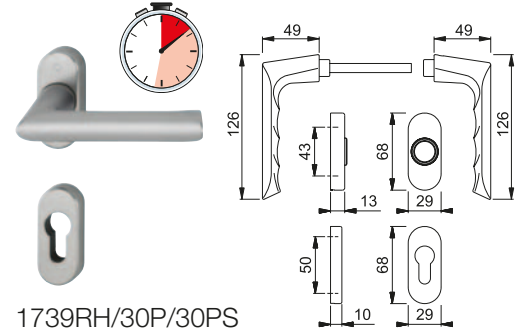
76G/3346



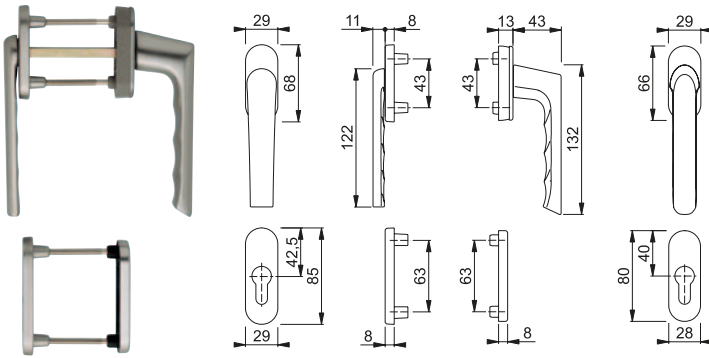
1739RH/3346



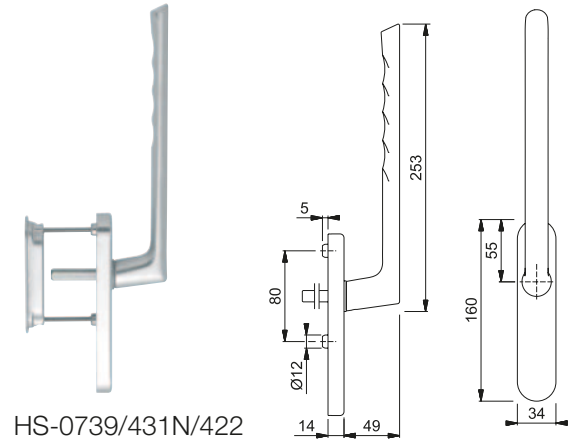
0739/66N/U26/0739/66NS/49PNS



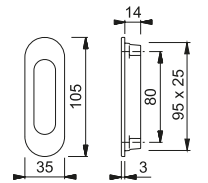
1739RH/30P/30PS



099KH/66N/U26/0739/66NS/49PNS



HS-0739/431N/422



## Alüminyum:



**F1**  
Gümüş



**F2**  
Şampanya



**F3**  
Altın



**F4**  
Bronz



**F9**  
Titan



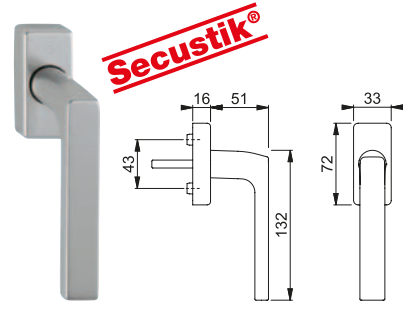
**F8707**  
Kahverengi



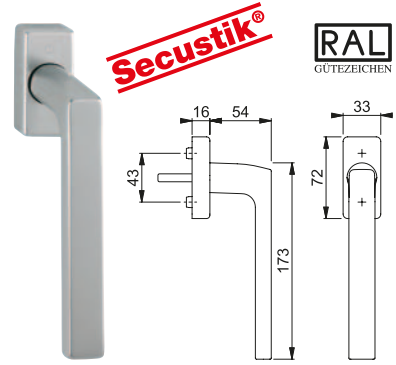
**F9016**  
Beyaz

# Dallas Serisi (Alüminyum, Pirinc)

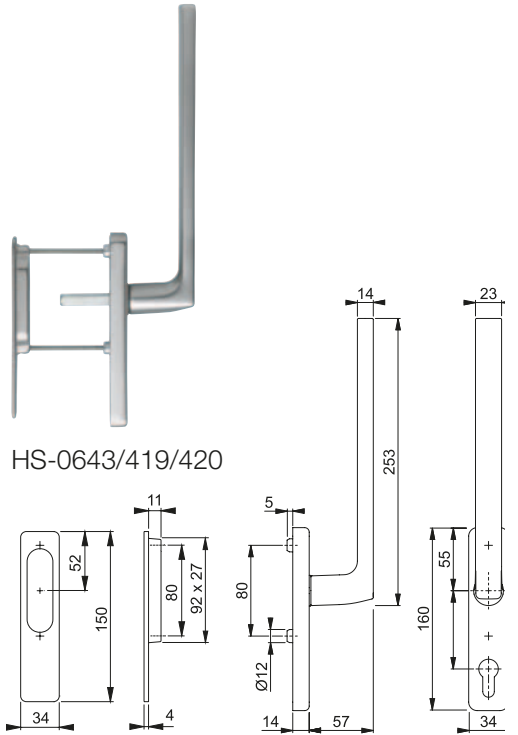
Yeni!



0643/US944

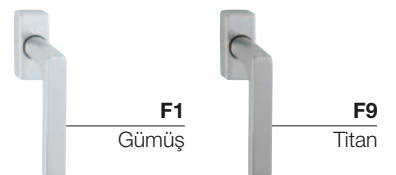


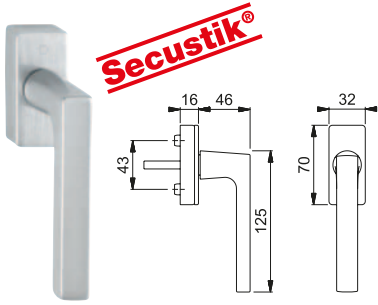
PSK-0643/US944



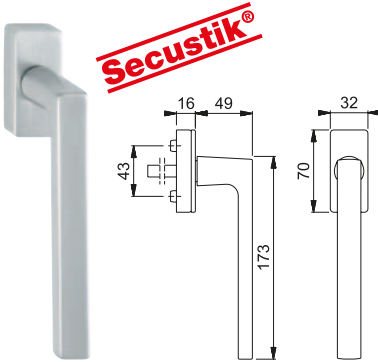
HS-0643/419/420

Alüminyum:

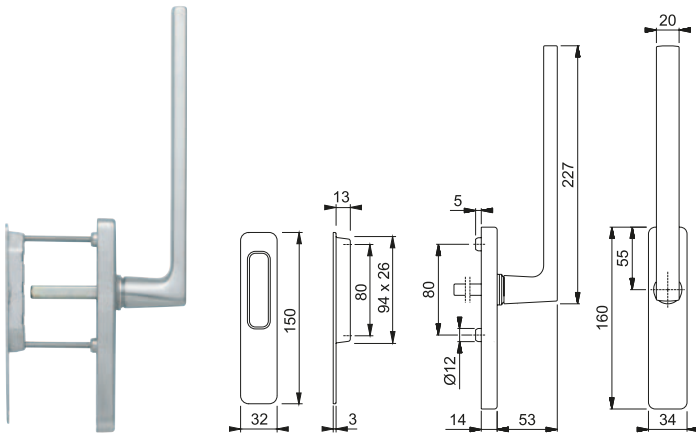




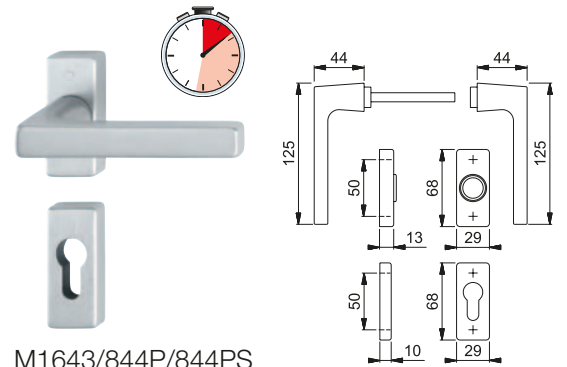
M0643/US943



PSK-M0643/US943



HS-M0643/419N/423

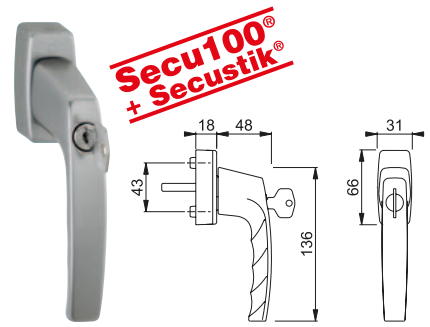


M1643/844P/844PS

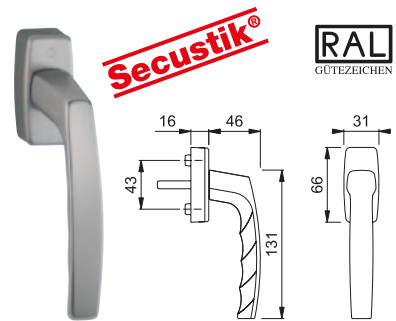
**Pirinc:**



# Metz Serisi (Alüminyum)

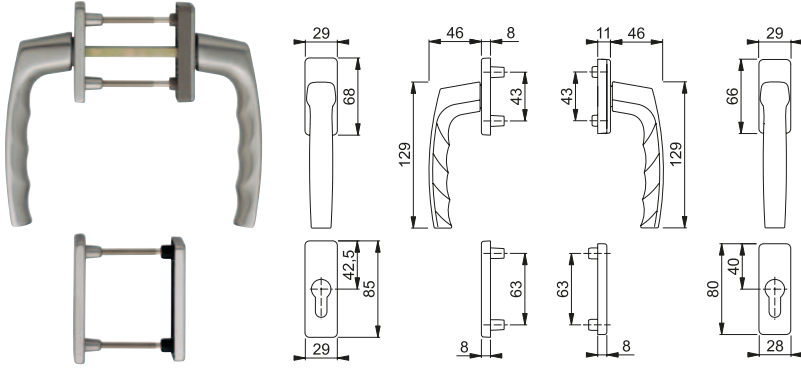


0738S/US945 (100 Nm)

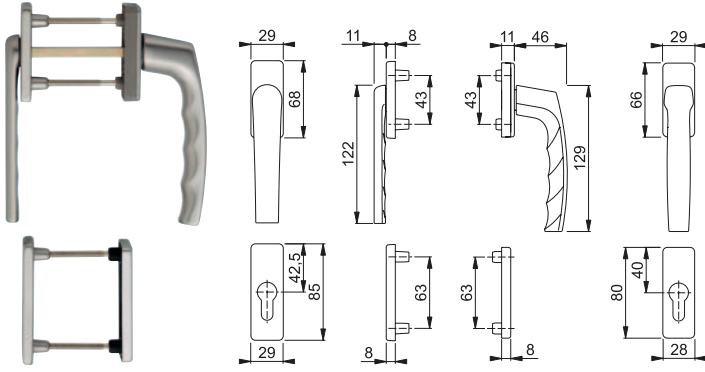


0738/US945



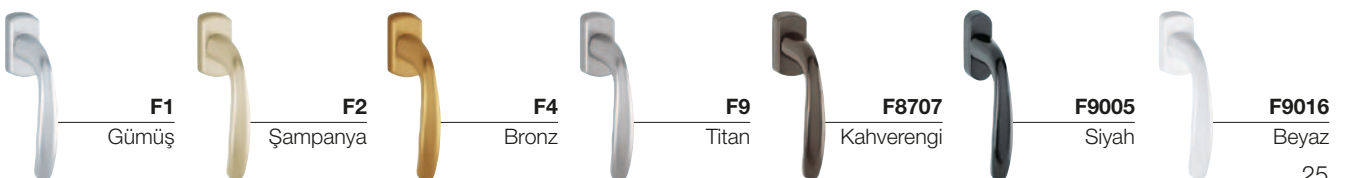


0738/51N/U34/0738/51NS/51PNS

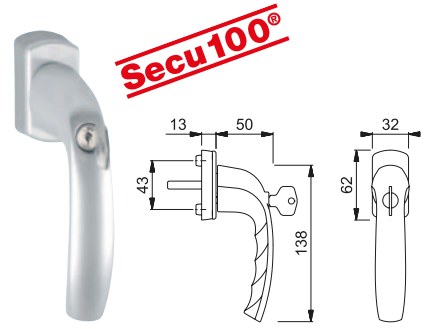


0990KH/51N/U34/0738/51NS/51PNS

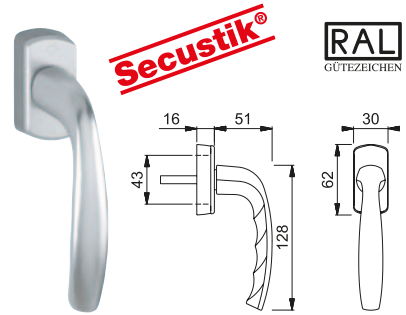
**Alüminyum:**



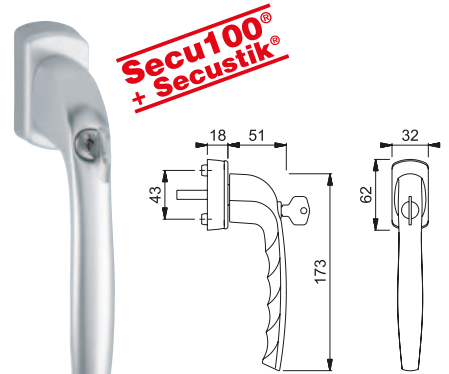
# New York Serisi (Alüminyum)



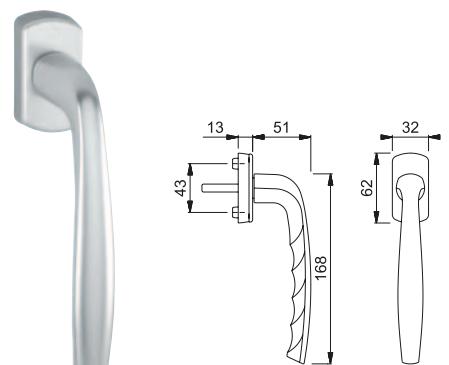
0810S/U10 (100 Nm)



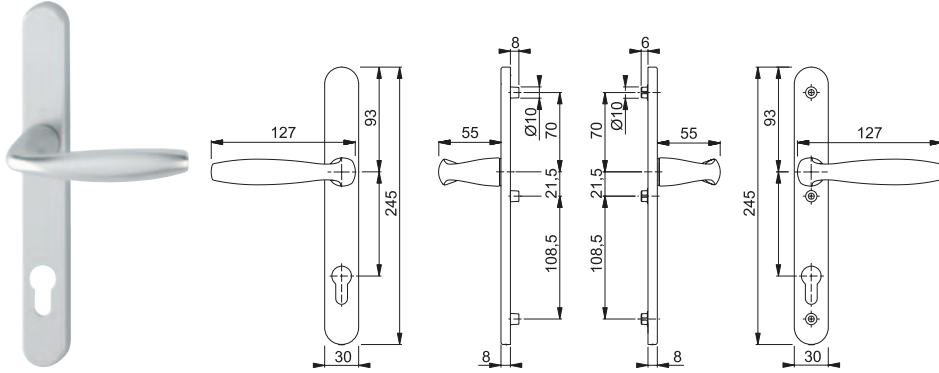
0810/US10



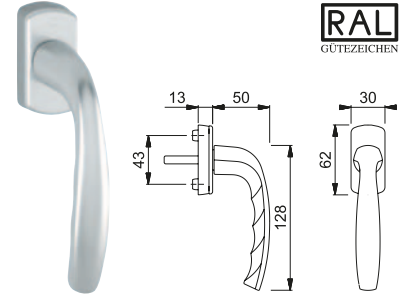
PSK-0810S/US10 (100 Nm)



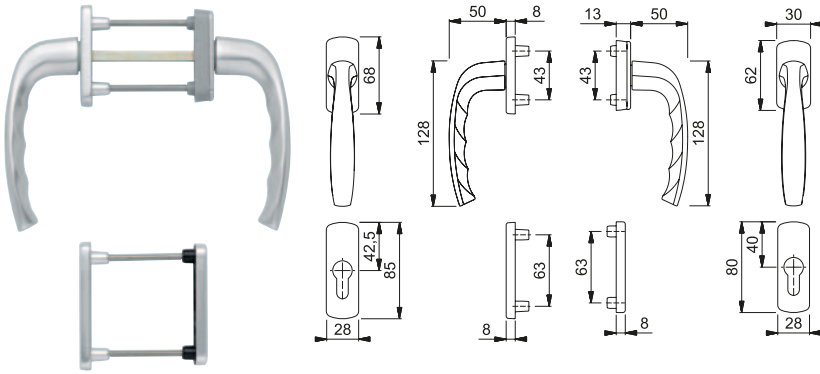
PSK-0810/U10



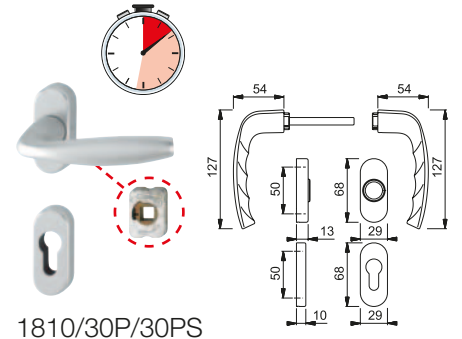
1810/3346



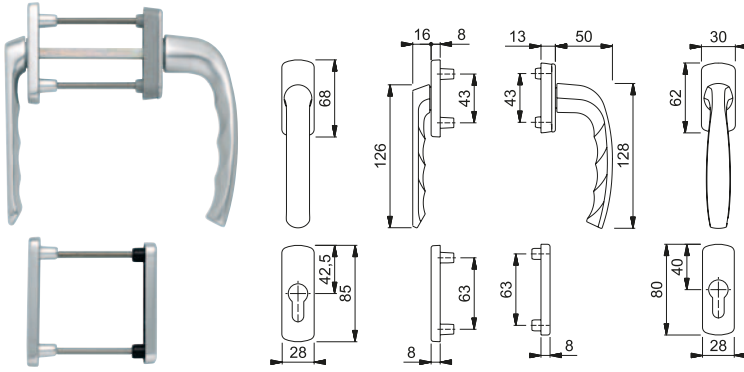
0810/U10



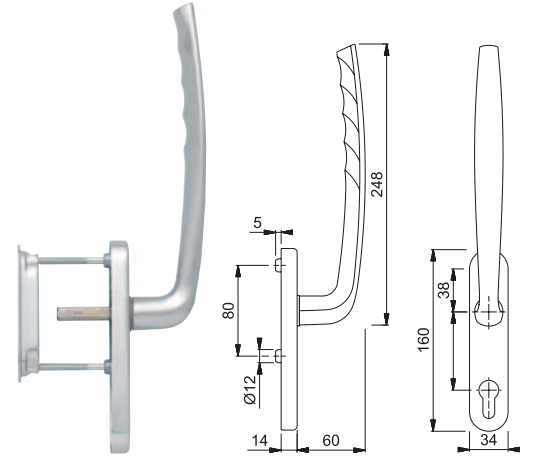
0810/961N/U10/0810/962NS/962PNS



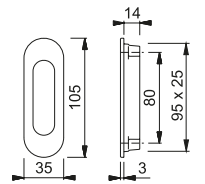
1810/30P/30PS



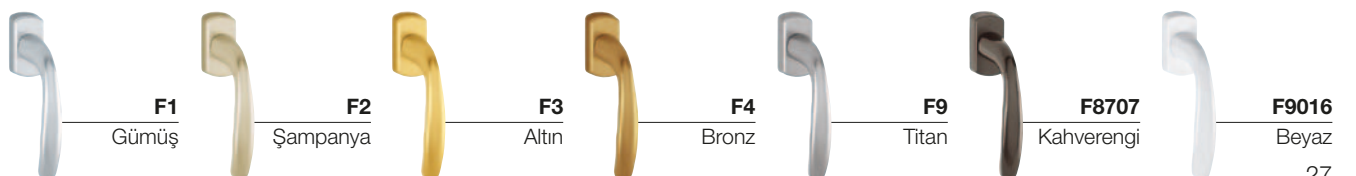
099KH/961N/U10/0810/962NS/962PNS



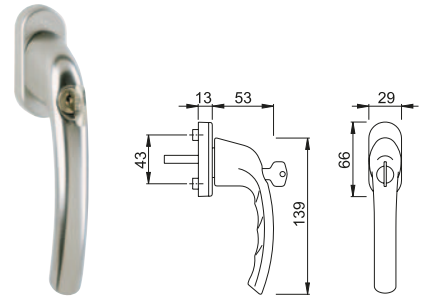
HS-0810/431N/422



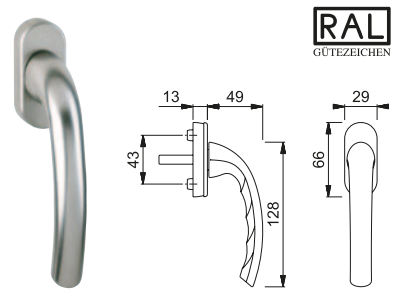
## Alüminyum:



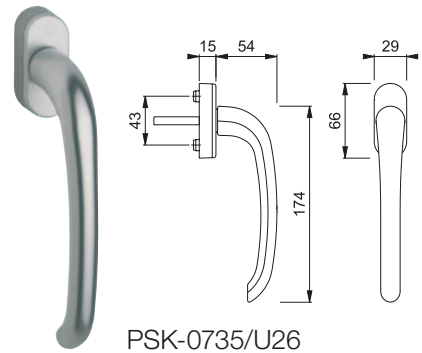
# Tôkyô Serisi (Alüminyum)



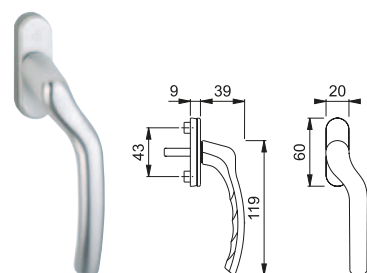
0710S/U26



0710/U26

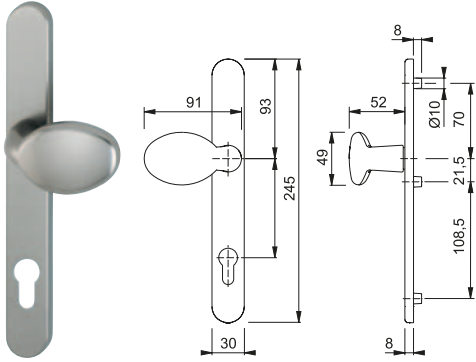


PSK-0735/U26

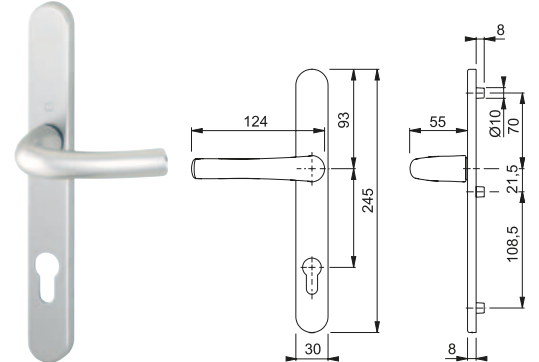


0710LVK/U71Z (F1, F9010)

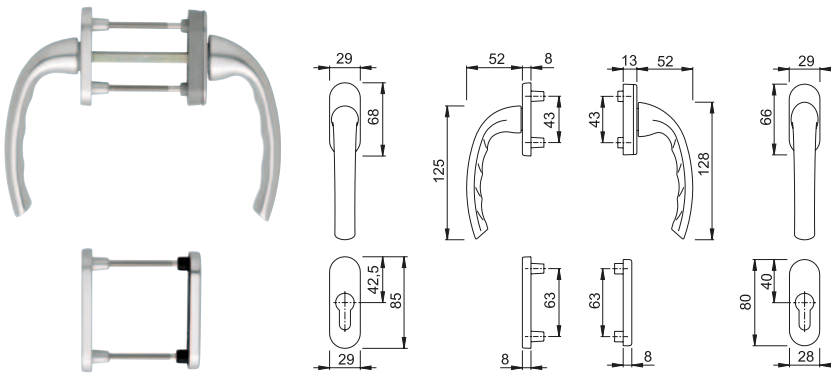




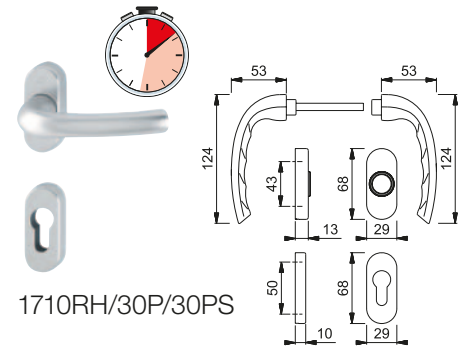
76G/3346/1710RH



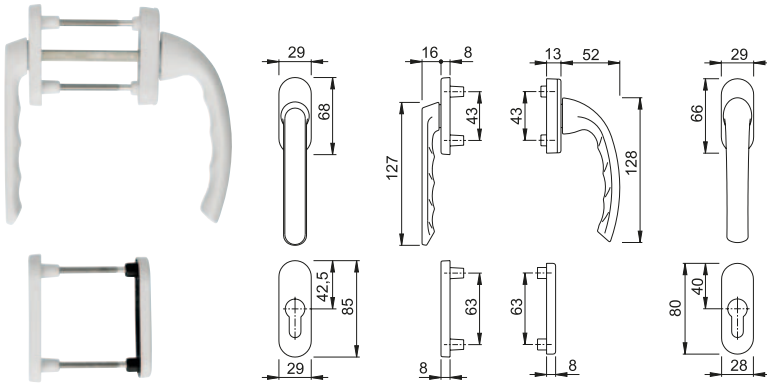
1710RH/3346



0710RH/66N/U26/0710/66NS/49PNS



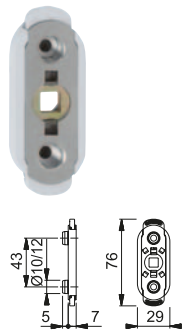
1710RH/30P/30PS



099KH/66N/U26/0710/66NS/49PNS



U26SV



KISI2/F/U26

## Alüminyum:



**F1**  
Gümüş



**F2**  
Şampanya



**F3**  
Altın



**F4**  
Bronz



**F9**  
Titan

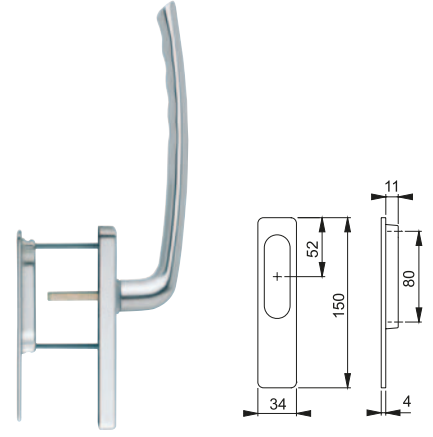


**F8707**  
Kahverengi

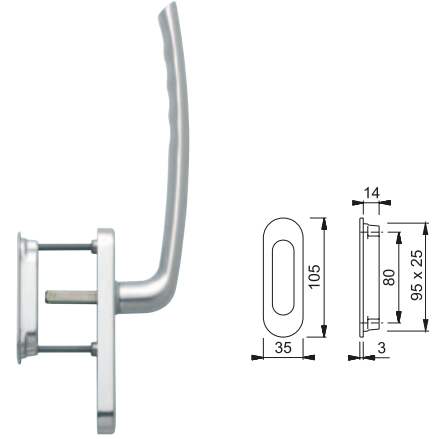


**F9016**  
Beyaz

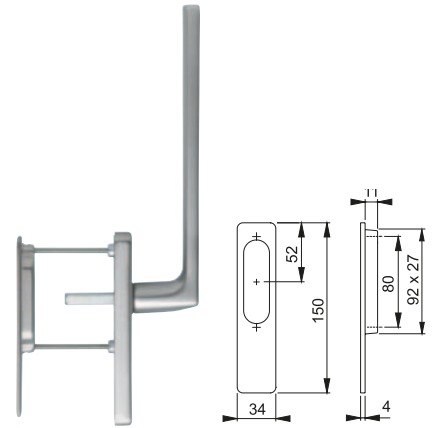
# Kaldırmalı Sürme Kapı kolları (Alüminyum)



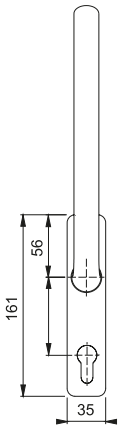
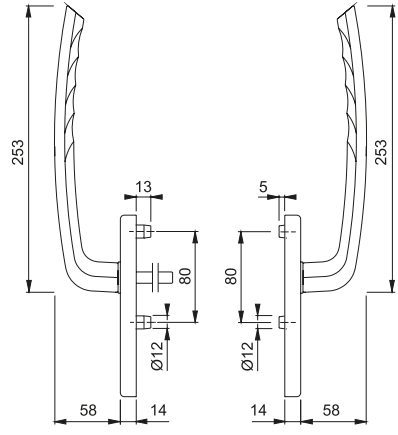
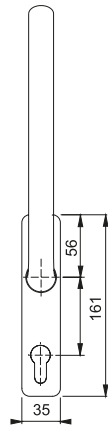
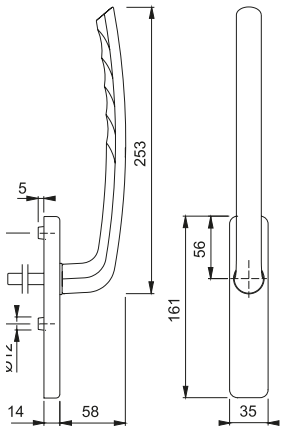
HS-571/419/420



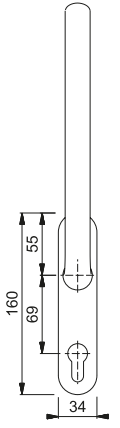
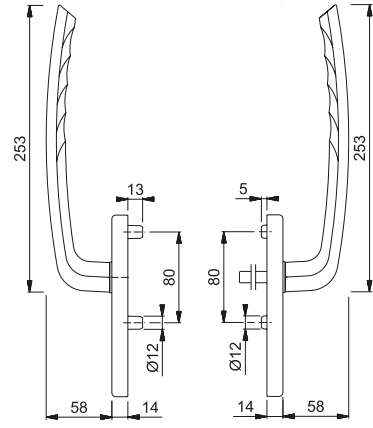
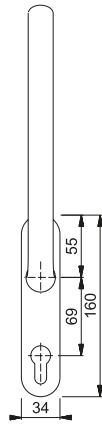
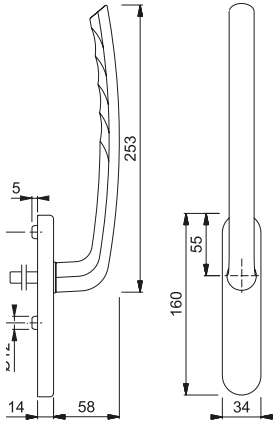
HS-571/431N/422



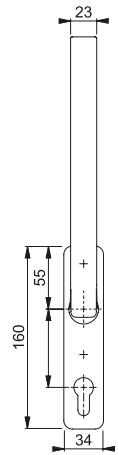
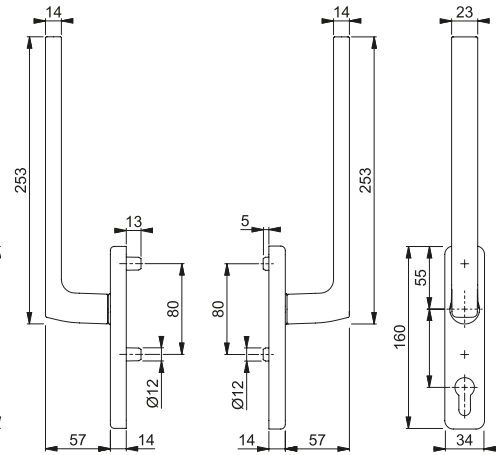
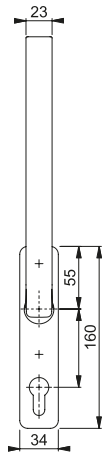
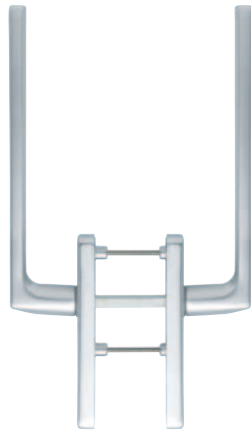
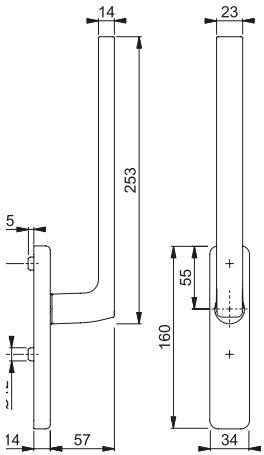
HS-0643/419/420



HS-571/419



HS-571/431N



HS-0643/419

**Alüminyum:**



**F1**  
Gümüş



**F2**  
Şampanya



**F3**  
Altın



**F4**  
Bronz



**F9**  
Titan



**F8707**  
Kahverengi



**F9016**  
Beyaz

HOPPE AG · Türkiye İrtibat Ofisi  
Bağdat cad. 414 · Gedik İş Merkezi, B blok 18 · TR-34844 Maltepe, İstanbul  
Tel. +90 (0)216 383 25 98/99 · [www.hoppe.com](http://www.hoppe.com)  
Fax +90 (0)216 383 33 82 · [info.tr@hoppe.com](mailto:info.tr@hoppe.com)

HOPPE AG · Via Friedrich Hoppe · CH-7537 Müstair  
Tel. +41 (0)81 851 66 00 · [www.hoppe.com](http://www.hoppe.com)  
Fax +41 (0)81 851 66 66 · [info.ch@hoppe.com](mailto:info.ch@hoppe.com)